

LG DIGITAL SIGNAGE


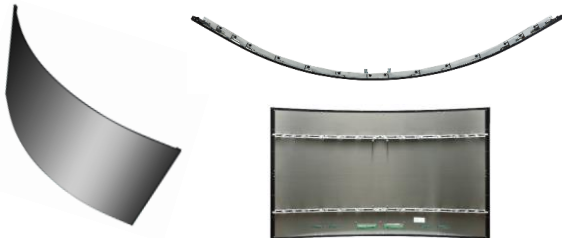
あなたのビジョンが
出会うとき、
新たなソリューションが
生まれる

OLED オープンフレーム
製品紹介
55EF5F / 55EF5G

OLEDオープンフレームサイネージ

55EF5F / 55EF5G

主要スペック

モデル		55EF5F	55EF5G
製品イメージ			
変更点	解像度	FHD	FHD
	webOS / SoC	webOS4.0 / M16++	webOS4.0 / M16++
	製品寿命	30,000時間	30,000時間
	曲げ率	ランドスケープ 1,000R ポートレート 1,000R	ランドスケープ 1,000R ポートレート 1,000R
	サイズ (W x H)	1225 * 696 mm	1225 * 696 mm
	ベゼル (T/B/L/R)	5 / 10.6 / 7.6 / 7.6 mm	5 / 10.6 / 7.6 / 7.6 mm
	重量	ランドスケープ : 6.6 kg ポートレート : 7.8 kg サイネージボックス : 3.5 kg	ランドスケープ : 6.6 kg ポートレート : 7.8 kg サイネージボックス : 3.5 kg
	FFC ケーブル	2.2m	2.5 m
	フェイスアップ・ダウン	X	O
	アクセサリ (固定バー)	マルチジョイントバー (フレキシブル)	マルチジョイントバー (フレキシブル)
	アクセサリ	キャリブレーター (曲げ作業用)	キャリブレーター (曲げ作業用)
消費電力	309 W (標準)	309 W (標準)	

OLEDオープンフレームサイネージ

55EF5F / 55EF5G

製品

55



特徴

❖ 色品質

- OLED（有機EL）パネルによる本物の“黒”色
- 色再現性
- 広視野角

❖ “スペースフィッティング” デザイン

- N x N 拡張性
- 美しいデザイン性（軽い、薄い、スリム）
- 多様な曲率（フレキシブルデザイン）

❖ イージーマネジメント

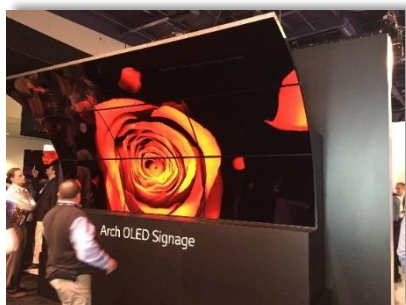
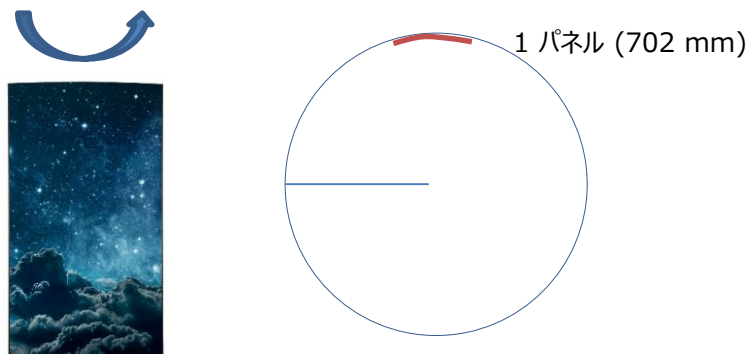
- タイリング設置（Daisy Chain）
- ビデオウォール プレイリスト
- 同期プレイバック

OLEDオープンフレームサイネージ

55EF5F / 55EF5G

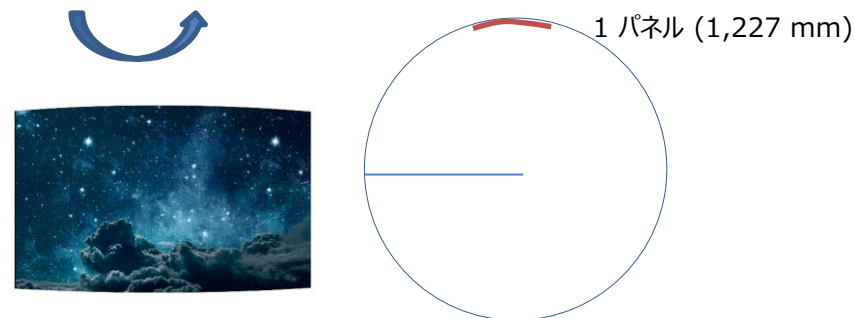
ポートレート（短辺方向）

- Max 曲率：1,000 R (凹凸方向)
- 半径：1,000 mm



ランドスケープ（長辺方向）

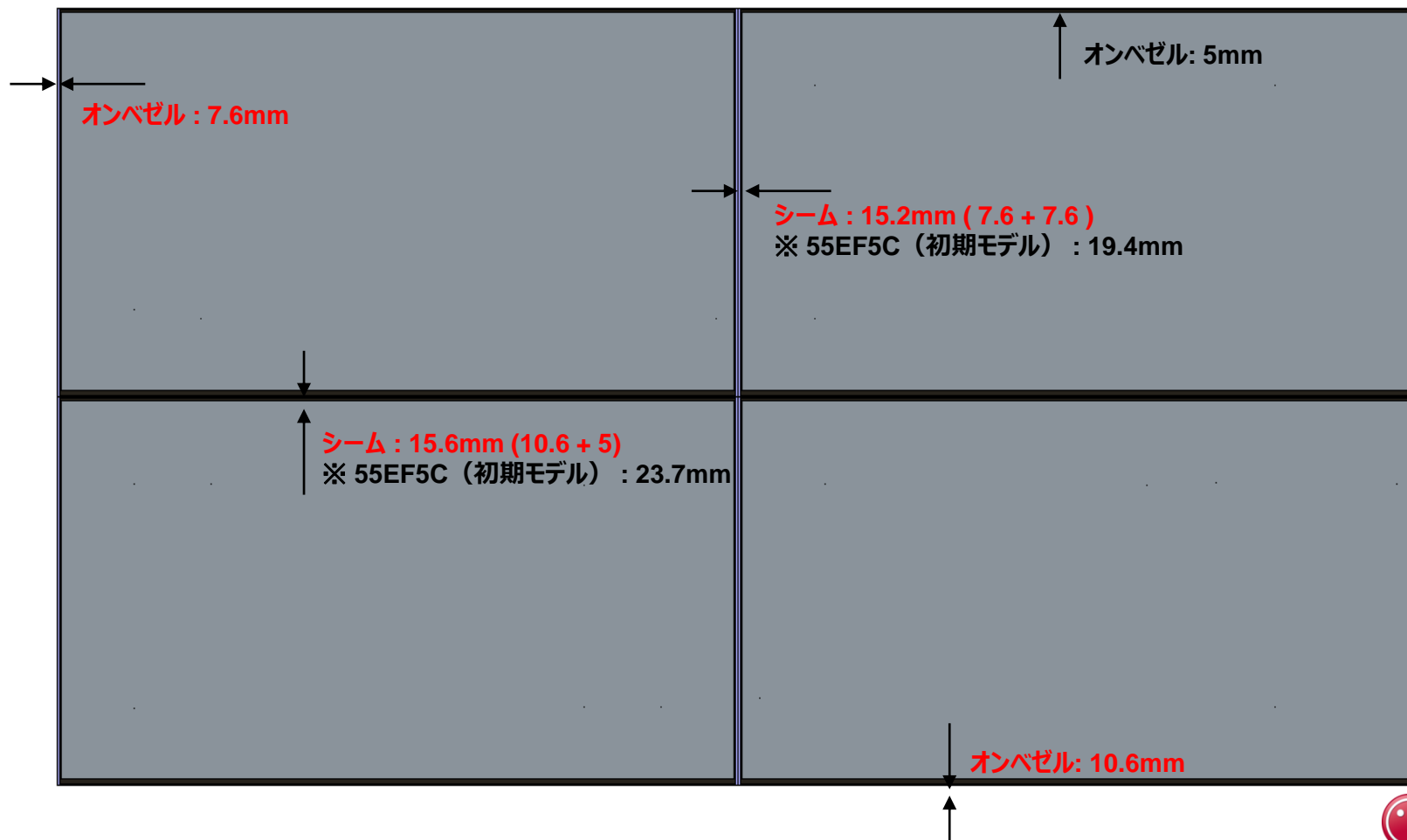
- Max 曲率：1,000 R (凹凸方向)
- 半径：1,000 mm



OLEDオープンフレームサイネージ

55EF5F / 55EF5G

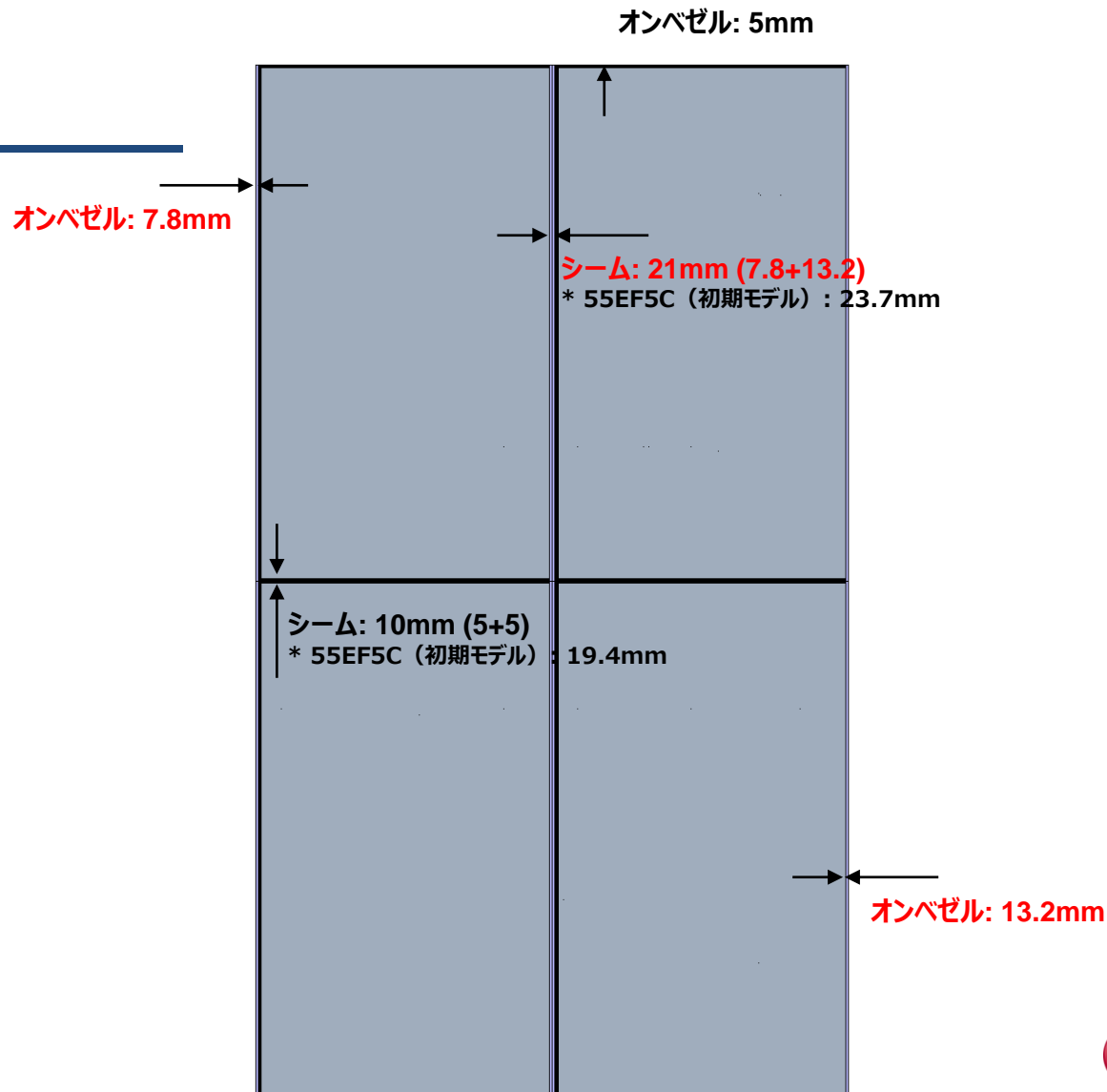
ベゼル幅 (ランドスケープ)



OLEDオープンフレームサイネージ

55EF5F / 55EF5G

ベゼル幅 (ポートレート)



OLEDオープンフレームサイネージ

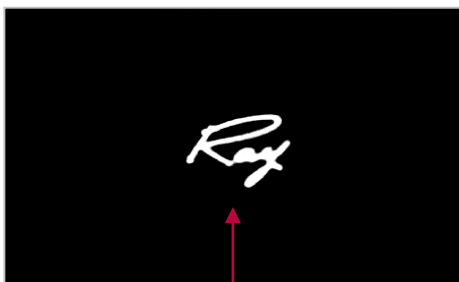
55EF5F / 55EF5G

本物の“黒”色

OLED



• C/R : 150,000:1



• ブラック輝度
: 0 nit

LCD



• C/R : 3900:1



• ブラック輝度
: 0.2 nit

OLEDオープンフレームサイネージ

55EF5F / 55EF5G

色再現性

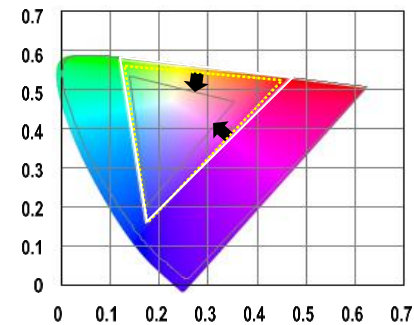
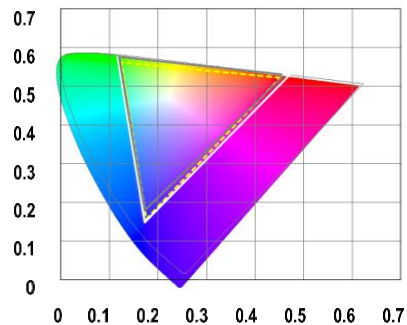
OLED

LCD

- OLED : 入力信号からの正確な色表現



- OLED は明るいイメージと暗いイメージの両方をより正確な色で表示します

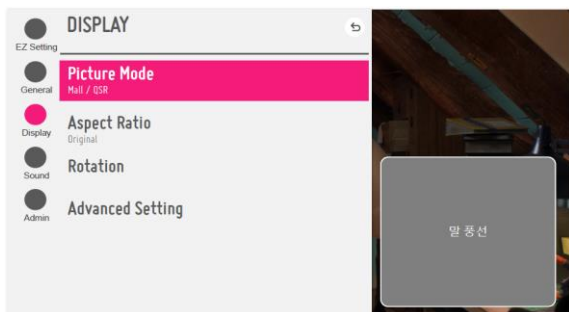


OLEDオープンフレームサイネージ

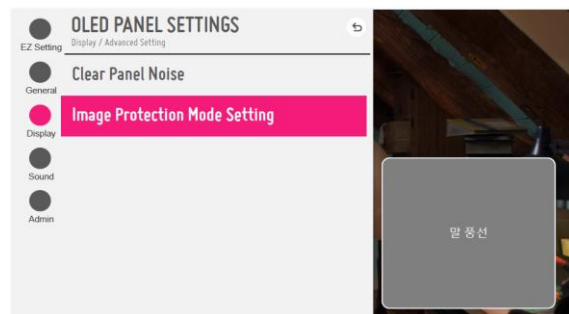
55EF5F / 55EF5G

残像低減アルゴリズム

1

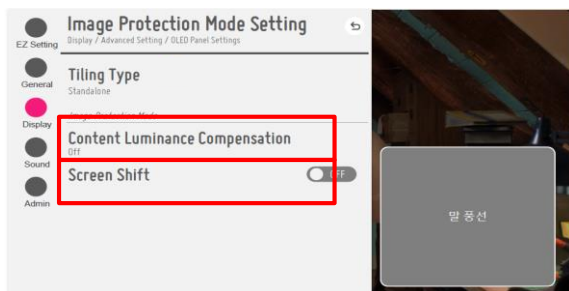


2



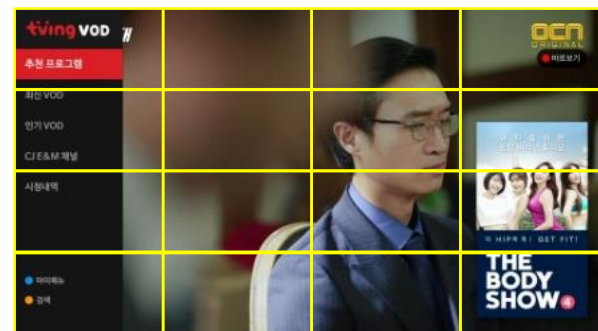
3

1.
2.



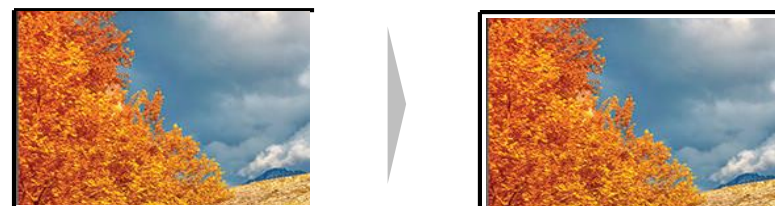
1. コンテンツ輝度調整補償 (Content Luminance Compensation)

- 特定のブロック（モニター）の輝度が仮に一定時間変わらない現象が起きる際は、それを欠陥と判断し全体のスクリーンの輝度がスローダウンしていくよう調整されます。
- 同じコンテンツが繰り返し表示されてしまっている際は、その期間の蓄積された輝度値が測定され、定着してしまっている画像イメージのモニター輝度を抑える機能が働きます。



2. スクリーンシフト (Screen Shift)

- 静止画像が一定期間表示確認ができた際、ピクセル劣化を防ぐ（遅らせる）ように28x16ピクセル分移動する動きが機能します。



OLEDオープンフレームサイネージ

55EF5F / 55EF5G

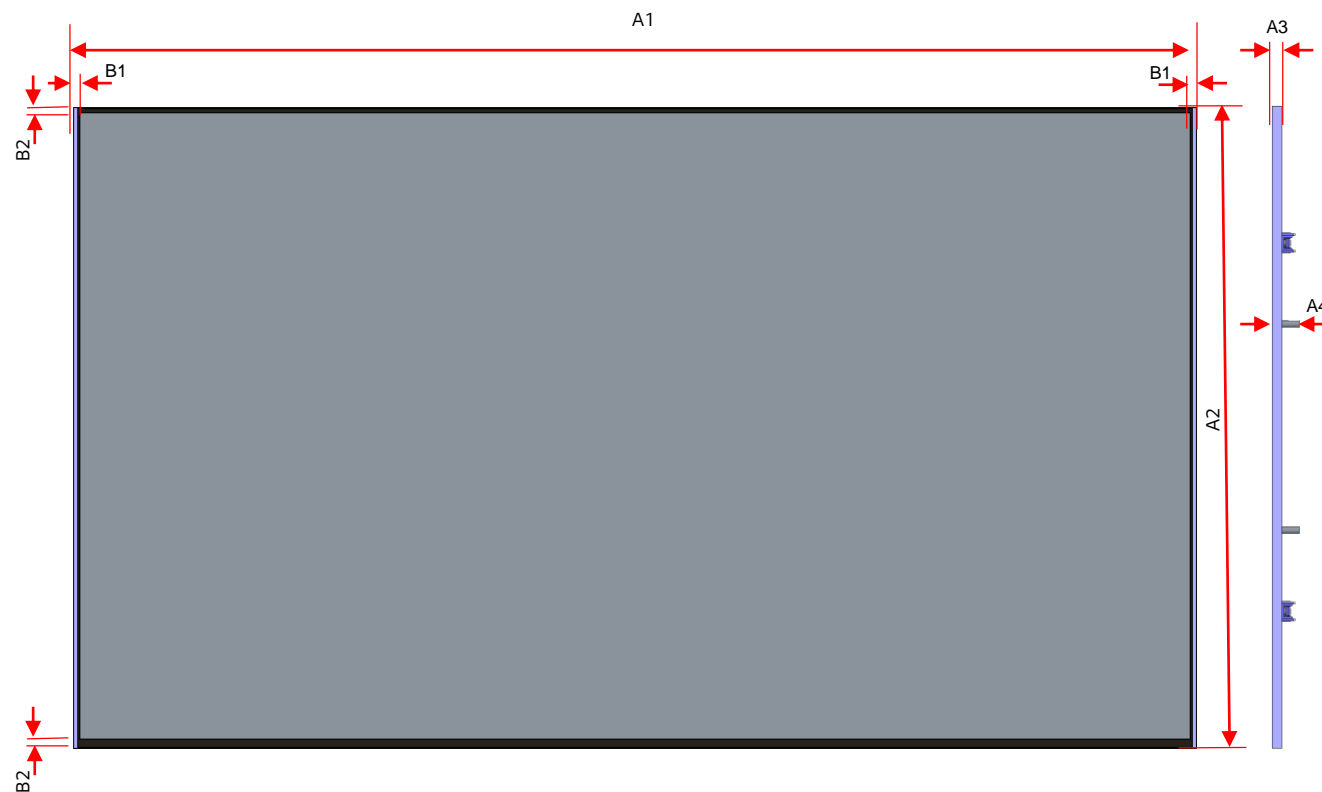
製品スペック

発売年	2019	2020	
モデル型番	55EF5F	55EF5G	
基本仕様	サイズ	55 inch	55 inch
	解像度	1,920 x 1080 (FHD)	1,920 x 1080 (FHD)
	アスペクト比	16 : 9	16 : 9
	輝度	400 cd/m ²	400 cd/m ²
	連続稼働時間	18時間	18時間
	設置方向	横 / 縦	横 / 縦
	製品寿命	30,000時間	30,000時間
	FFCケーブル長さ	220mm	2.5m
外形寸法	ベゼル (オンベゼル) 5.0 / 10.6 / 7.6 / 7.6mm (U/B/L/R) (シーム) 15.2 mm (L-R) 15.6mm (U-B)	(オンベゼル) 5.0 / 10.6 / 7.6 / 7.6mm (U/B/L/R) (シーム) 15.2 mm (L-R) 15.6mm (U-B)	
	幅	12.4mm (モジュール)	12.4mm (モジュール)
	重量	ランドスケープ : 10.1 Kg (Display 6.6 Kg, Signage Box 3.5Kg) ポートレート : 11.3 Kg (Display 7.8 Kg, Signage Box 3.5Kg)	ランドスケープ : 10.1 Kg (Display 6.6 Kg, Signage Box 3.5Kg) ポートレート : 11.3 Kg (Display 7.8 Kg, Signage Box 3.5Kg)
プラットフォーム	SoC	Cortex-A53 1.0GHz (Quad Core)	Cortex-A53 1.0GHz (Quad Core)
	OS	webOS 4.0	webOS 4.0
	内蔵ストレージ	64GB	16GB
電力	消費電力	309 W (標準) / 318 W (Max)	309 W (標準) / 318 W (Max)
入出力端子	HDMI(1), USB(1), DP In/Out RJ45 In/Out, RS232C In/Out, IR In, Audio Out	HDMI(1), USB(1), DP In/Out RJ45 In/Out, RS232C In/Out, IR In, Audio Out	

OLEDオープンフレームサイネージ

55EF5F / 55EF5G

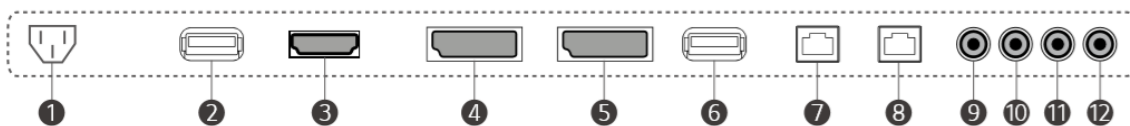
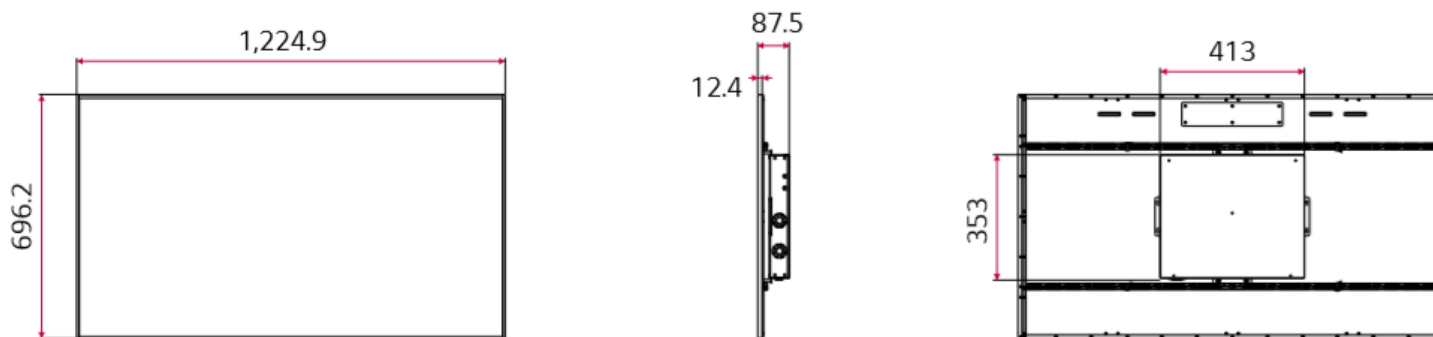
55EF5F/55EF5G		寸法
モジュール	A1	1224.9
	A2	696.2
	A3	12.4
BM領域	B1	6.7
	B2	0.6



OLEDオープンフレームサイネージ

55EF5F / 55EF5G

ランドスケープ / サイネージボックス含む



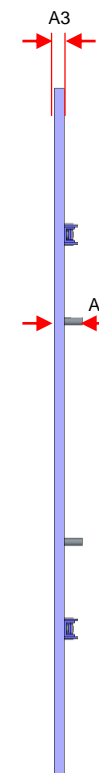
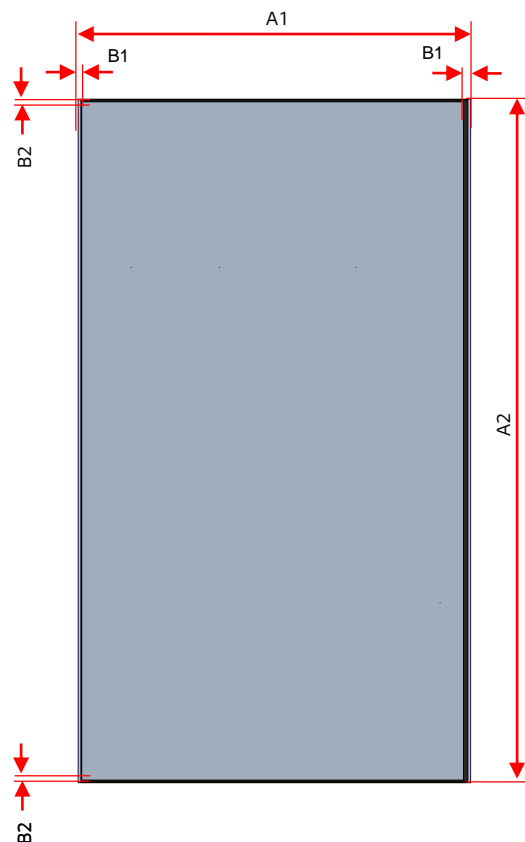
- | | | |
|------------|------------|--------------|
| ① AC In | ⑤ DP OUT | ⑨ IR In |
| ② USB In 1 | ⑥ USB In 2 | ⑩ RS232C In |
| ③ HDMI In | ⑦ LAN In | ⑪ RS232C Out |
| ④ DP In | ⑧ LAN Out | ⑫ AUDIO Out |

HDMITM
HIGH-DEFINITION MULTIMEDIA INTERFACE

OLEDオープンフレームサイネージ

55EF5F / 55EF5G

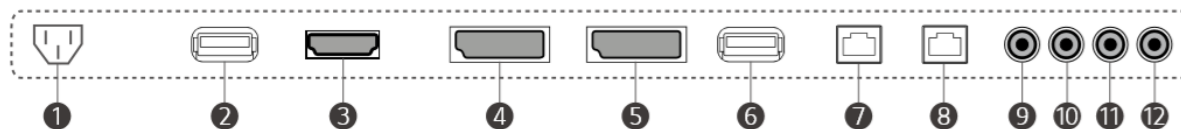
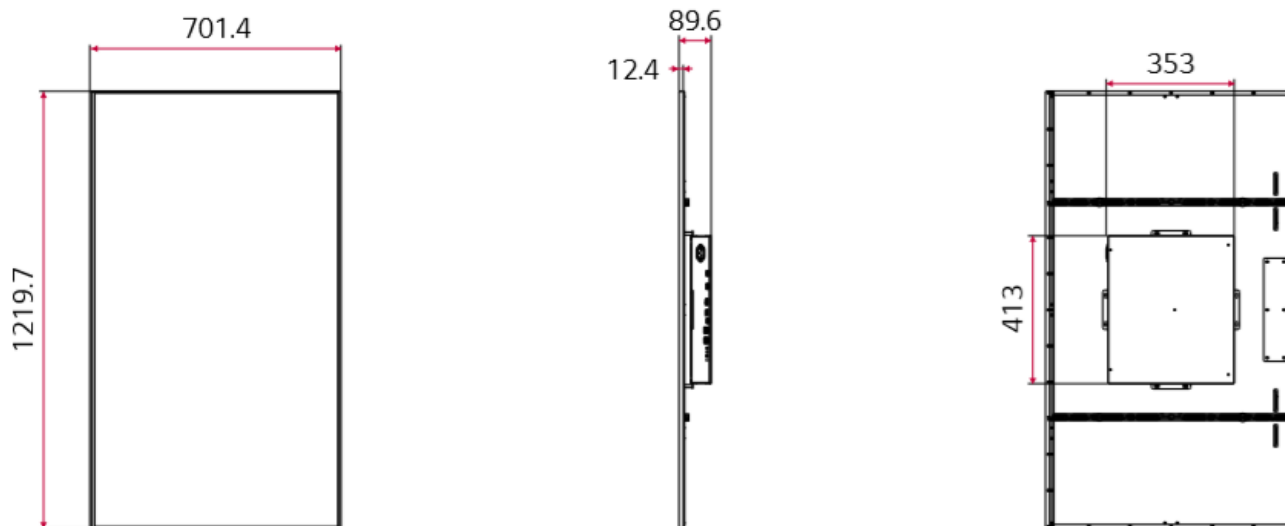
55EF5F/55EF5G		寸法
モジュール	A1	701.4
	A2	1219.7
	A3	12.4
BM領域	B1	6.7
	B2	0.6



OLEDオープンフレームサイネージ

55EF5F / 55EF5G

ポートレート / サイネージボックス含む



- | | | |
|------------|------------|--------------|
| ① AC In | ⑤ DP OUT | ⑨ IR In |
| ② USB In 1 | ⑥ USB In 2 | ⑩ RS232C In |
| ③ HDMI In | ⑦ LAN In | ⑪ RS232C Out |
| ④ DP In | ⑧ LAN Out | ⑫ AUDIO Out |

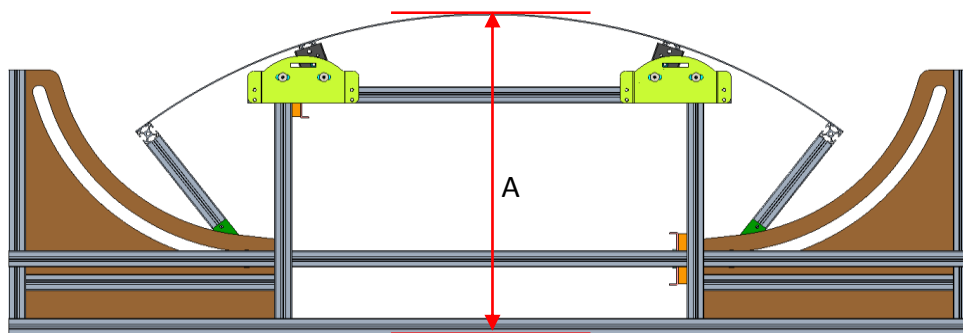
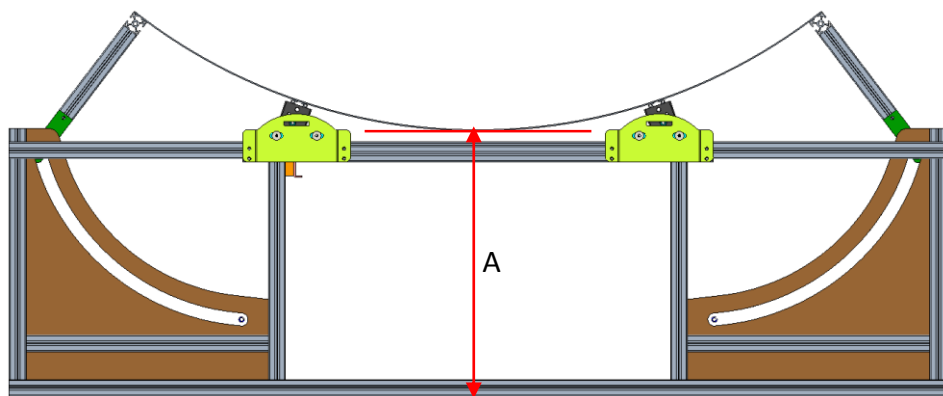
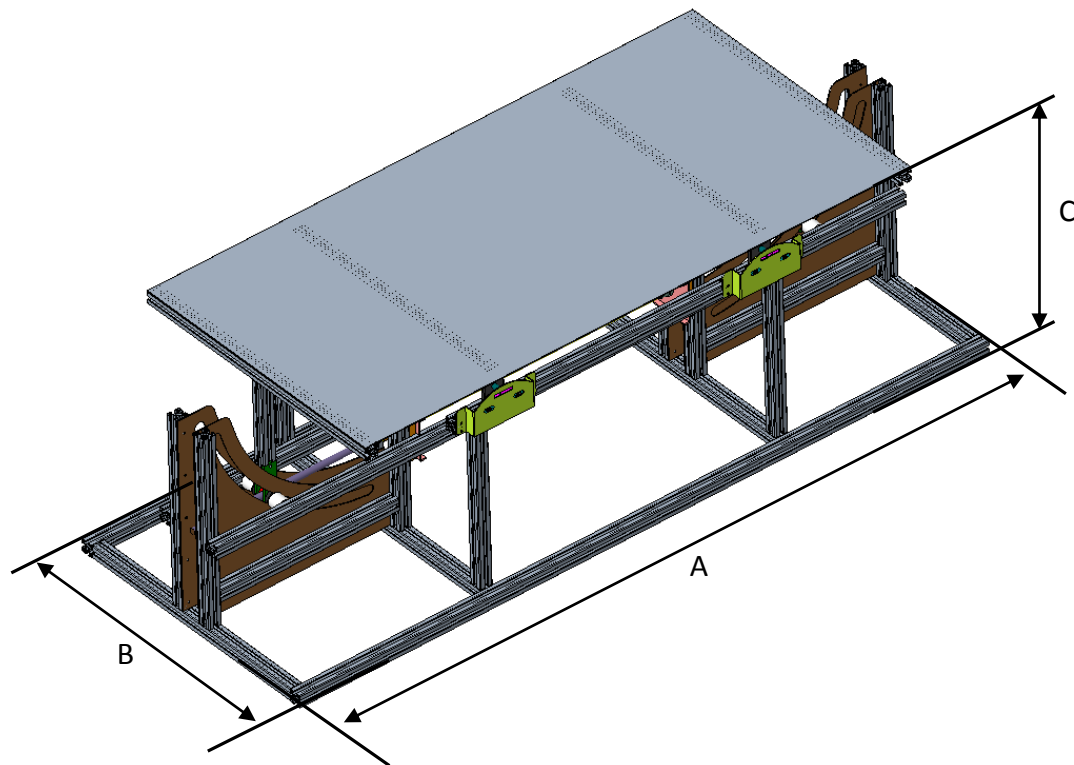
HDMI[™]
HIGH-DEFINITION MULTIMEDIA INTERFACE

OLEDオープンフレームサインージ

55EF5F / 55EF5G

OLEDパネルを曲げる際に必要な器具となります。

アイテム		寸法
キャリブレーター	A	413
	B	353
	C	57.3

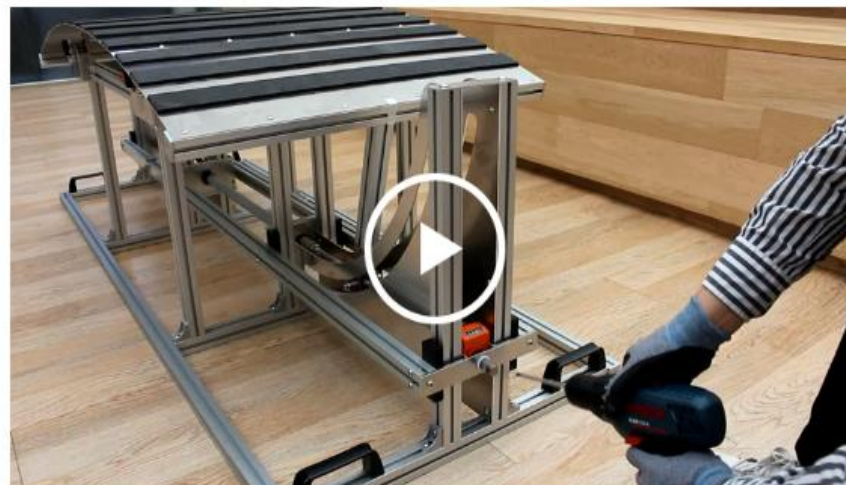


OLEDオーブンフレームサイネージ

55EF5F / 55EF5G

OLEDパネルの曲げ作業方法は下記作業動画でご確認頂けます。

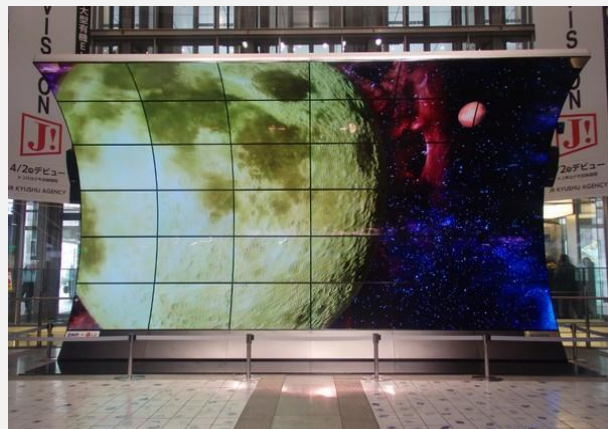
使い方動画



<https://www.youtube.com/watch?v=k8gyt-4n8uM&feature=youtu.be>

LG OLED サイネージ

主な設置事例



● Project Information

- 設置場所: JR 博多駅 コンコース
- 製品 : OLED open frame (36台)



● Project Information

- 設置場所: Edion なんば店
- 製品 : OLED open frame (56台)

LG OLED サイネージ

主な設置事例

● Project Information

- 設置場所: 仁川空港
- 製品 : OLED open frame



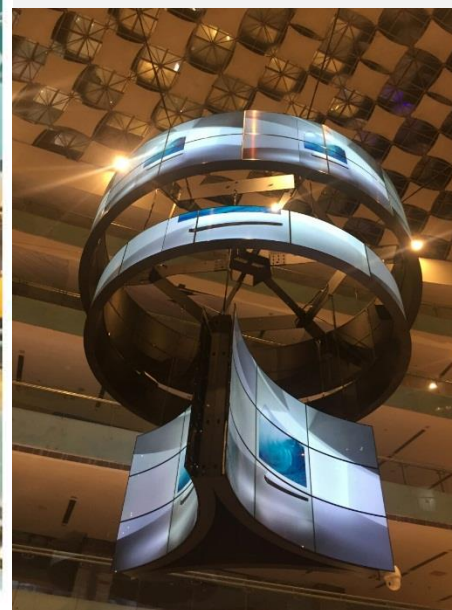
LG OLED サイネージ

主な設置事例



● Project Information

- 設置場所: Ambience Mall
- 製品 : OLED open frame



LG OLED サイネージ

主な設置事例



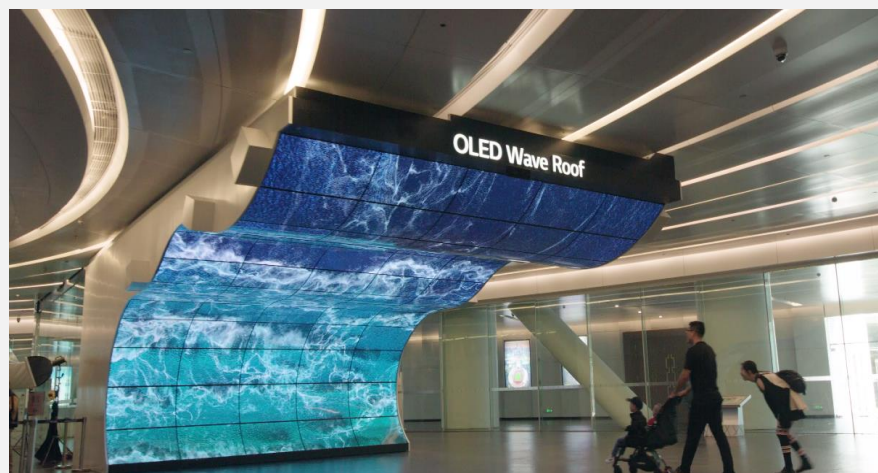
● Project Information

- 設置場所: Dubai Aquarium & Underwater Zoo
- 製品 : OLED open frame
- ギネス World Record



LG OLED サイネージ

主な設置事例



● Project Information

- 設置場所: Canton Tower
- 製品 : OLED open frame

LG OLED 사이네이지

主な設置事例



● Project Information

- 設置場所: ソウル南山タワー
- 製品 : OLED open frame

本製品のお問合せはこちら

オーディーエス株式会社

〒101-0041 東京都千代田区神田須田町2-5



03-6284-1371

受付 11:00~16:00 (土日祝を除く)



LGサイネージ商品ページ

[https://biz.ods.co.jp/page/
lg_displays](https://biz.ods.co.jp/page/lg_displays)



ODS
G R O U P

