

ONKYO®

# D-PS100(B/W)

音離れが良く、明快なサウンド。多用途に対応できる多彩な入力端子を装備。  
業務用に最適な高性能、高耐圧スピーカー。



様々な空間にも  
合わせられる  
ホワイトモデル

スピーカーシステム D-PS100(B)

希望小売価格: 45,000円(税別) 2台1組

● JAN:4573211152616

スピーカーシステム D-PS100(W)

希望小売価格: 48,000円(税別) 2台1組

● JAN:4573211153781

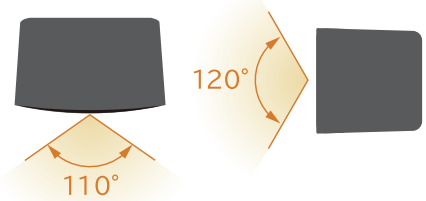
## 主な特徴

### 業務用に最適な 高音質再生を追求

大型マグネットの高駆動力磁気回路を採用。さらに吸音材にも気を配った高音質設計です。

### 水平110°、垂直120°の 指向特性を実現

音を前方遠くまで届け、過度に音量を上げる必要がない設計で音質をさらに高めます。



### 安心設計

不意の過大入力や異常信号からスピーカーを守る保護装置を搭載。安心して使用できます。

### 軽量2.2kgを実現

様々な用途での持ち運びにも優れた軽量設計。設置時の負荷も軽減します。

### 様々なロケーションに設置可能

ピッチ幅60mm&M5ネジ穴を採用していますので、設置済みの金具にも対応可能です。

### 多彩な入力端子

幅広い用途で接続が可能な多彩な入力端子を装備しています。



### ブランドロゴ脱着可能

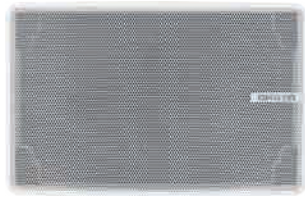
様々な用途に対応できるロゴバッジ取り外し式です。

## D-PS100 仕様

### 正面



ブラック



ホワイト

### 背面



ブラック



ホワイト

型名	D-PS100(B)/D-PS100(W)
カラー	(B)ブラック/(W)ホワイト
形式	フルレンジ パスレフ型
インピーダンス	6Ω
瞬間最大出力	150W
最大入力	70W
定格出力	45W
出力音圧レベル	88dB/W/m
再生周波数帯域	60Hz~19kHz
指向角	水平110°、垂直120°
外形寸法	237(幅)×151(高さ)×147.5(奥行)mm ※グリルネット装着時、ターミナル突起部含む
質量	2.2kg
使用スピーカー	12cmコーン型
ターミナル	プッシュ式スピーカー端子、フォーン端子、XLR端子
防磁設計	無
付属品	ロゴバッジ(ピン留め付き) (1)、保証書(1)、取扱説明書(1)

※金具取付用および落下防止ワイヤー用のネジ穴は M5/深さ12mmとなっております。

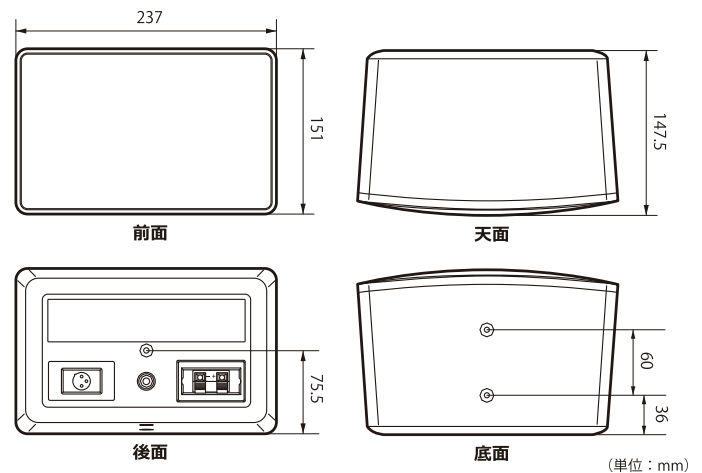
落下防止ワイヤー 取付用ネジ穴



XLR端子

フォーン端子

プッシュ式スピーカー端子



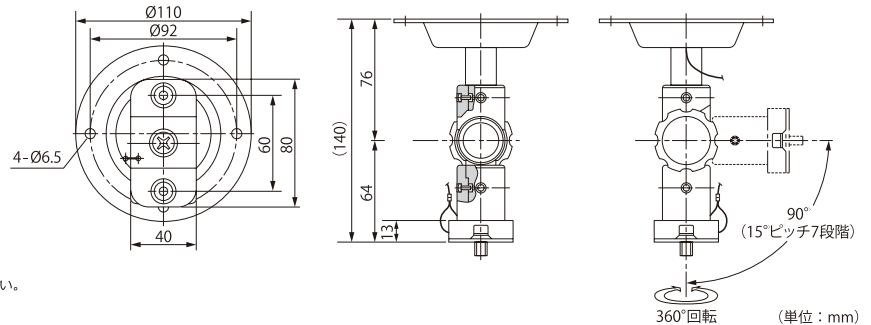
## オプション

**D-PS100を思い通りに設置できる専用ブラケット。方向や角度の調整も可能です。**

天井/壁面取付け  
スピーカーブラケット

**TK-L70(B/W)**

5,500円/1台 (税別)



**D-PS100をテーブル、棚板、パイプなどに設置できるクランプ式ブラケット。高さや角度の調整も可能です。**

クランプ式  
スピーカーブラケット

**GR-PS100(B)**

オープンブライズ

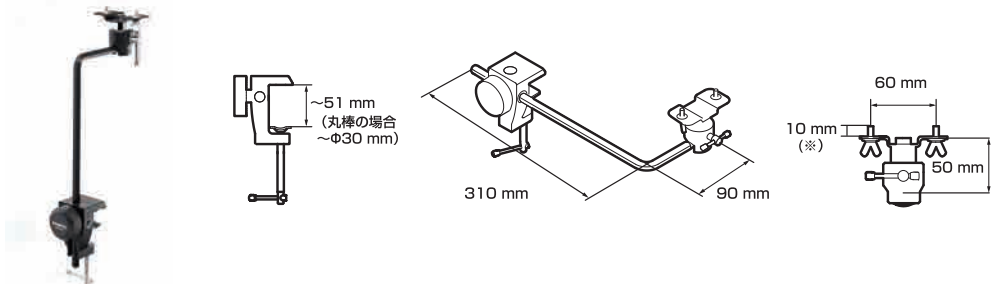
2台1組

最大取付可能重量: 4.5kg、質量: 0.8kg (1台)

※スピーカーの形状や取り付け方向によって最大取付可能重量以下であっても固定できない可能性があります。

※M5用ネジ穴を2個(ピッチ60mm)設けたスピーカーを取り付けることができます。

※安全のために、十分な強度のあるワイヤーなどで落下防止の処置を行ってください。



お問い合わせ先:

オンキヨーオーディオコールセンター TEL 050-3161-9555

受付時間: 10:00~18:00 (土・日・祝日・および弊社指定の休日を除きます)

オンキヨーマーケティング株式会社

〒130-0015 東京都墨田区横綱1-10-5

商品の詳しい情報はこちら

<http://www.jp.onkyo.com/audiovisual/>