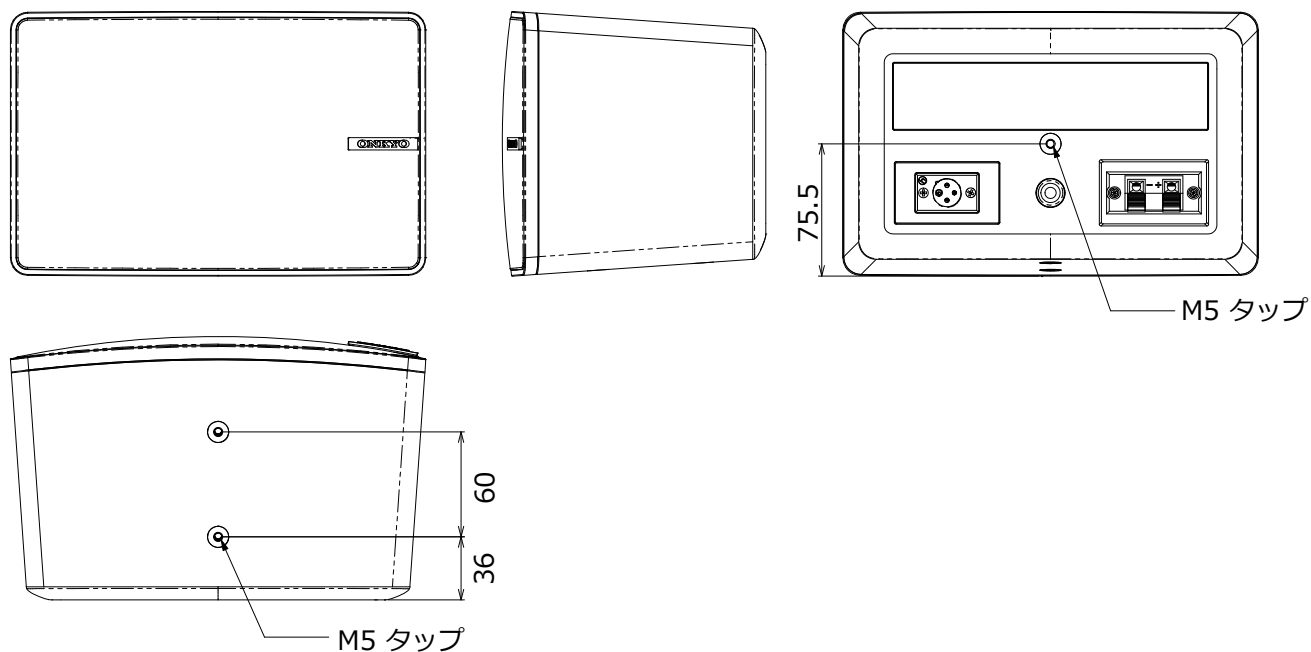


D-PS100 Specification

型名	D-PS100(B)/(W)
カラー	(B) ブラック/ (W) ホワイト
形式	フルレンジ バスレフ型
インピーダンス	6Ω
瞬間最大出力	150W
最大入力	70W
定格出力	45W
出力音圧レベル	88dB/W/m
再生周波数帯域	60Hz ~ 19kHz
指向角	水平110°、垂直120°
外形寸法	237 (幅) × 151 (高さ) × 147.5 (奥行き) mm ※グリルネット装着時、ターミナル突起部含む
質量	2.2kg
使用スピーカー	12cmコーン型
ターミナル	プッシュ式スピーカー端子、フォーン端子、XLR端子
防磁設計	無
付属品	ロゴバッジ (ピン止め付き) (1)、保証書 (1)、取扱説明書 (1)

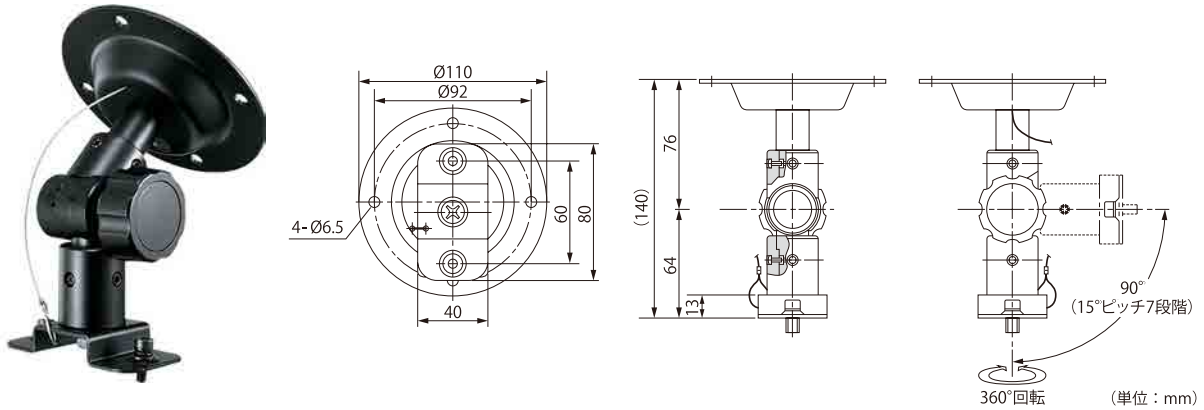
※金具取付用および落下防止ワイヤー用のネジ穴は、M5/深さ12mmとなっております。



単位 [mm]

- お問い合わせは右記へ。オンキョーマーケティング株式会社 〒130-0015 東京都墨田区横網一丁目10番5号
- 仕様および外観は予告なく変更することがあります

オプション TK-L70 (B/W) Dimension



天井/壁面取付けスピーカーブラケット TK-L70 (B/W)

カラー：(B) ブラック/ (W) ホワイト

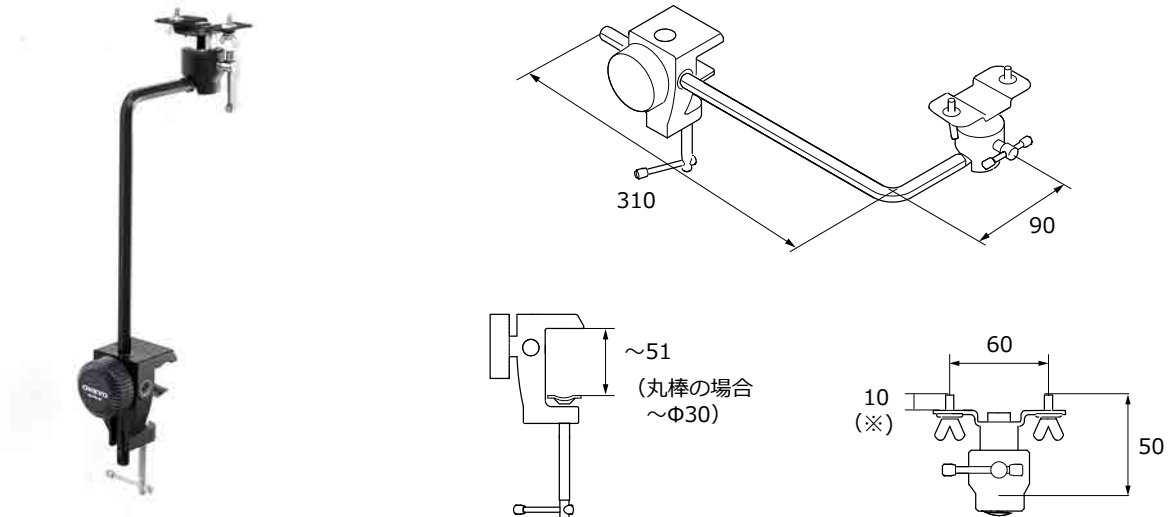
最大外形寸法：110 (幅) × 140 (高さ) × 110 (奥行き) mm

質量：730g (1台)

15度ステップ7段階角度調整可能 (壁掛け使用時は角度調整に制限があります。)

※取付けに際しては、事前に壁や天井の強度が充分であることを確認してください。

オプション GR-PS100 (B) Dimension



※スピーカー側のネジ穴の深さは 12 mm 以上必要です。

(単位：mm)

クランプ式スピーカーブラケット GR-PS100 (B)

最大取付け可能重量：4.5kg 質量：0.8kg (1台)

※スピーカーの形状や取付け方向によっては、最大取付け可能重量以下であっても固定できない可能性があります。

※M5用ネジ穴を2個 (ピッチ60mm) 設けたスピーカーを取り付けることができます。

※安全のため、十分な強度のあるワイヤーなどで落下防止の処置を行ってください。