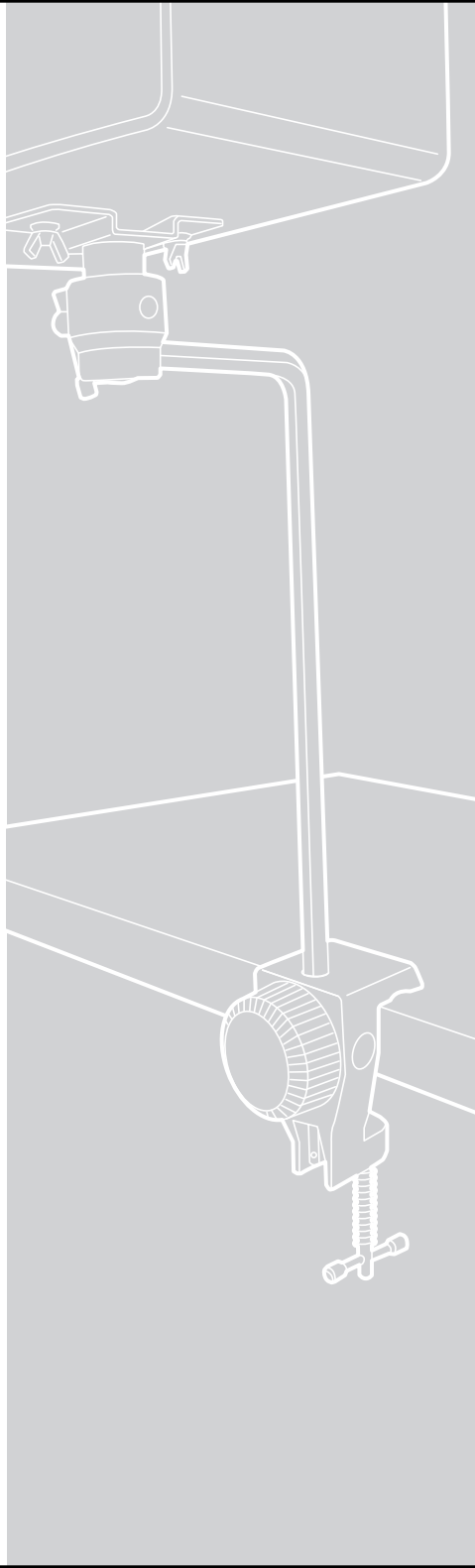


ONKYO

Speaker Bracket

GR-PS100

取扱説明書
Instruction
Manual



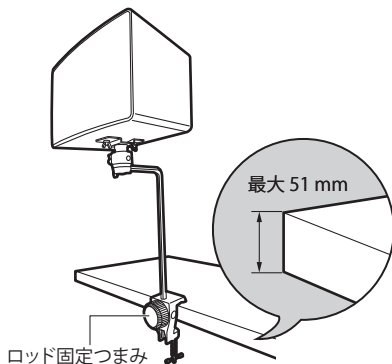
▲ 安全上のご注意

- 本機を強度の足りないぐらついた台や丸棒に設置しないでください。また、スピーカー取り付け以外の目的で使用しないでください。破損やけがをする場合があります。
- 本機取り付け後は、定期的に安全点検を実施し、落下・転倒・回転の危険性が無いことを確認してください。経年変化や振動等により、ネジが緩んだり、取り付け強度が低下することがあります。
- ネジや固定具の緩みによるガタツキが生じた場合は締め直してください。締め直してもガタツキが直らない場合は、使用を中止してください。ガタツキがあるまま使用しますと、落下や転倒などを引き起こす原因になります。
- 取り付けの不備、誤使用、天災などによる事故や損傷、または、スピーカーおよびクランプ取り付け部の傷や破損に対しては、当社は一切責任を負いません。
- 配線ケーブルに気をつけてください。配線された位置によっては、つまずいたり引っかかりたりして、落下や転倒など事故の原因となることがあります。
- 本機に乗ったりぶら下がったりしないでください。特にお子様が、ぶら下がったり、周辺で遊んだり、ネジや固定具を緩めたりしないように、ご注意ください。
- 本機は防水仕様ではありません。本機の近くに液体が入った容器（花瓶など）を置いたり、雨や湿気にさらさないでください。また、風呂場や屋外の水辺などでは使用しないでください。
- 本機のお手入れについて：表面の汚れは、中性洗剤をうすめた液に布を浸し、固く絞って拭き取ったあと乾いた布で拭いてください。化学ぞうきんなどお使いになる場合は、それに添付の注意書きなどに従ってください。シンナー、アルコールやスプレー式殺虫剤を本機にかけないでください。塗装が落ちたり変形することがあります。

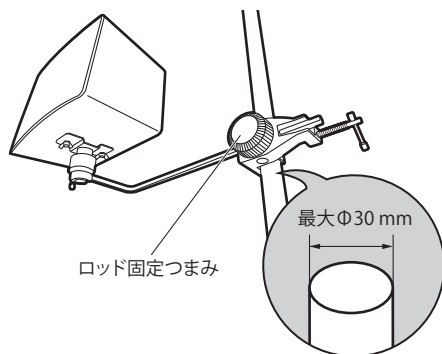
取り付け方法

スピーカー取り付け部がロッド固定つまみよりも下に位置しないように設置してください。

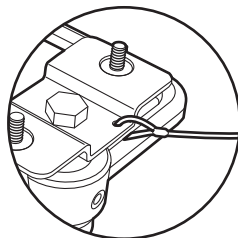
テーブルや棚板に取り付ける



丸棒に取り付ける



- 安全のために、十分な強度のあるワイヤーなどで落下防止の処置を行ってください。

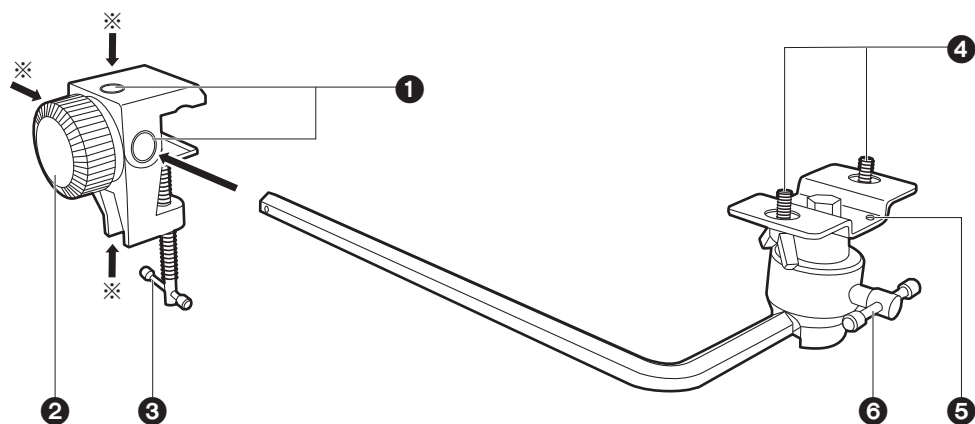


主な仕様

この他、取扱説明書（本書）が付属しています。

クランプ（2）

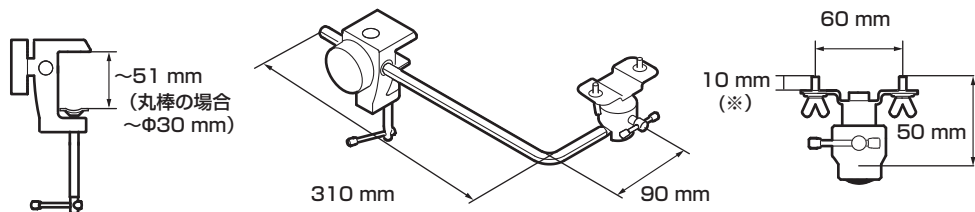
アングルロッド（2）



- ① アングルロッド差込穴
- ② ロッド固定つまみ
- ③ クランプハンドル
- ④ スピーカー固定ネジ
- ⑤ 落下防止ワイヤー取付用穴
- ⑥ ロックハンドル

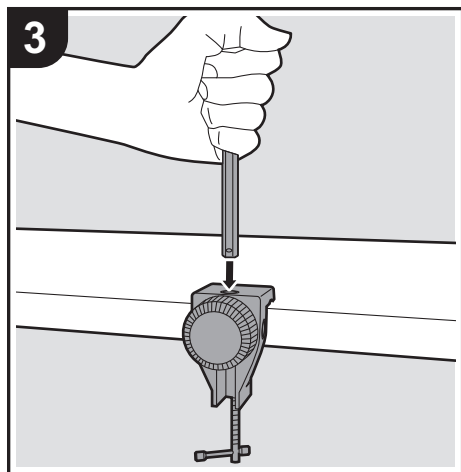
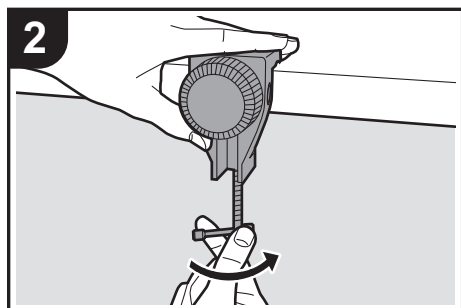
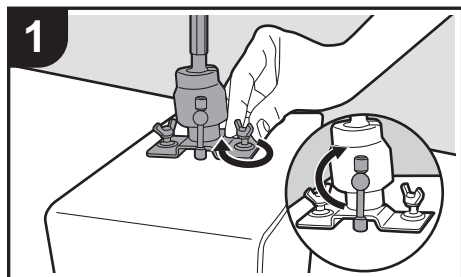
本製品は、M5 用ネジ穴を 2 個（ピッチ 60 mm）設けたスピーカーを取り付けることができます。
※アングルロッドは、4 方向からクランプに差し込んで使用できます。

寸法

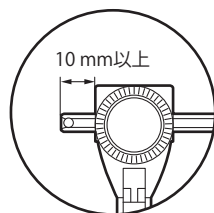
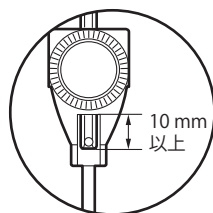


本体重量：0.8 kg（1 台）、最大取付可能重量：4.5 kg（スピーカーの形状や取り付け方向によって最大取付可能重量以下であっても固定できない可能性があります。）
※スピーカー側のネジ穴の深さは 12 mm 以上必要です。

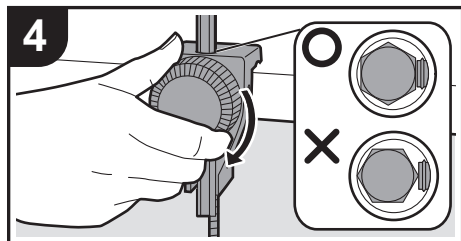
取り付け手順



- まず、スピーカーにアングルロッドを取り付けます。
スピーカー固定ネジはしっかり締めてください。またロックハンドルが緩んでいる場合は締め直してください。
- クランプをテーブルや棚板、丸棒に挟み、クランプハンドルを回してクランプがぐらつかないように固定します。棚板の場合は、クランプを奥までしっかり挿入してください。
- スピーカーを取り付けたアングルロッドをクランプに挿入します。
このとき、アングルロッドの先端がクランプから必ず 10 mm 以上出るように挿入してください。



- 挿入したアングルロッドの平面の部分が、ロッド固定つまみのネジの先端にあたるように向きを調整した後、ロッド固定つまみを回してアングルロッドを固定します。
- 取り付け後、ネジやハンドルが緩むことがあります。そのときは、必ず締め直してください。



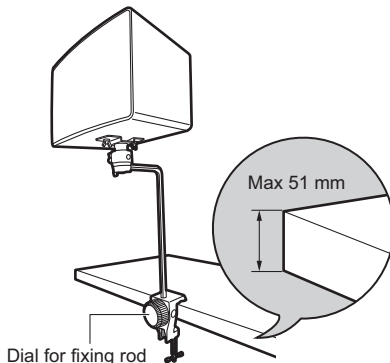
Safety precautions

- Avoid placing this unit on surfaces or poles that lack sufficient strength or are unstable. Furthermore, do not use for any purpose other than to attach speakers. Damage or injury may result.
- After attaching this unit, perform regular safety checks to ensure there is no danger of falling, toppling, or rotating. Factors such as aging and vibration can cause the screws to become loose, thus weakening the attachment.
- Retighten the screws and fittings if there is movement caused by loosening. If the movement is not improved by retightening, cease use of the unit. Using the unit while there is still movement can cause falling or toppling.
- Onkyo accepts no responsibility for damage or injury that arises due to incorrect fitting, incorrect use, or acts of nature; nor will we accept responsibility for scratching or damage to the speaker or clamp fittings.
- Take care when laying cables. Depending on placement, a tripping hazard may exist which can cause accidents such as falling or toppling.
- Do not get onto or dangle from this unit. Take special care with children to ensure that they do not dangle from the unit, play in the vicinity, or loosen the screws or fittings.
- The unit is not waterproof. Do not place containers with liquids (vases, etc.) near the unit or allow it to be exposed to rain or moisture. Also avoid using in bathrooms or outdoors near water.
- Care and maintenance of the unit: To clean off surface dirt, dip a cloth in a diluted solution of neutral detergent, wring thoroughly, wipe the dirt off, and then wipe with a dry cloth. Follow the cautions, etc., included with chemical wipes and other cleaning products before using them. Do not get thinners, alcohol, or insect sprays on this unit. This may cause the coating to come off or deformation of the case.

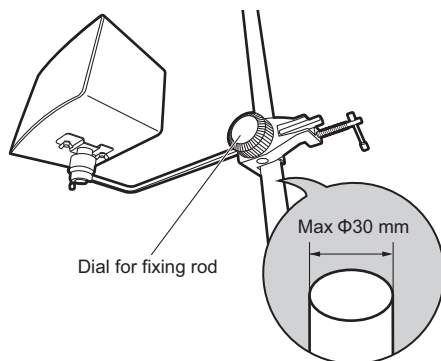
Attaching methods

Do not install so that the speaker attachment parts are lower than the dial for fixing the rod.

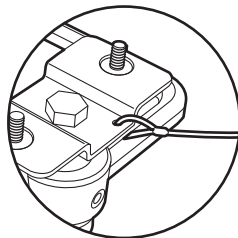
Attaching to a table or shelf



Attaching to a cylindrical pole

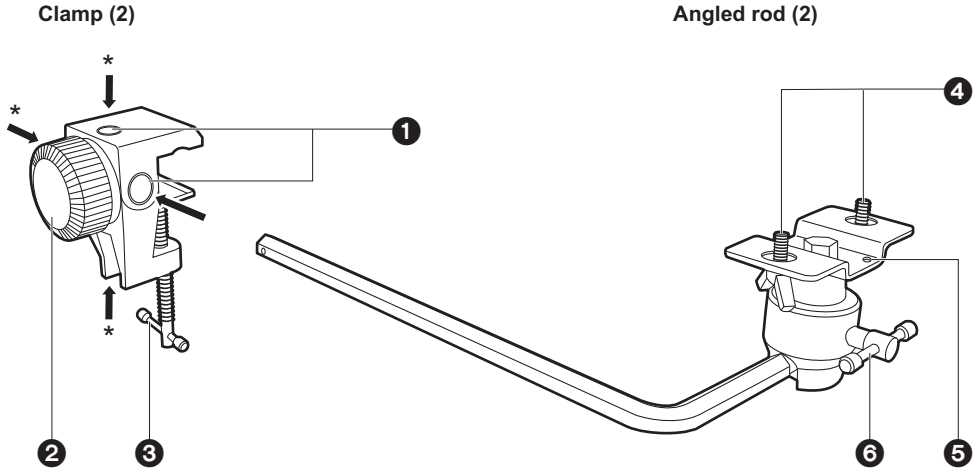


- For safety purposes, take measures to prevent falling by using wire, etc., of sufficient strength.



Specifications

Additionally, the unit is supplied with an instruction manual (this document).

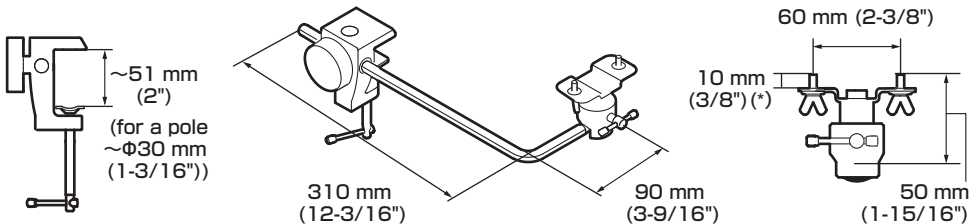


- ① Hole for inserting angled rod
- ② Dial for fixing rod
- ③ Clamp handle
- ④ Screws for attaching speaker
- ⑤ Hole for attaching fall prevention wire
- ⑥ Lock handle

You can attach a speaker equipped with 2 screw holes for M5 (60 mm (2-3/8") pitch) to this product.

* The angled rod can be inserted in the clamp from any one of four directions.

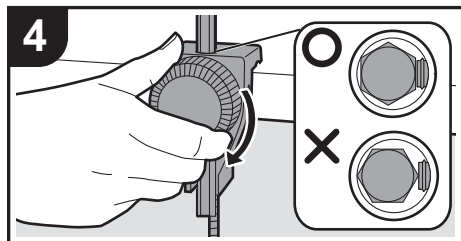
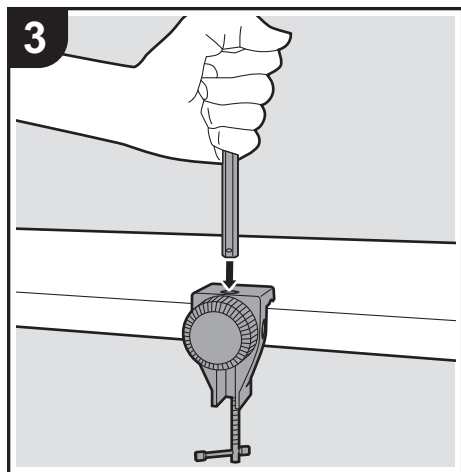
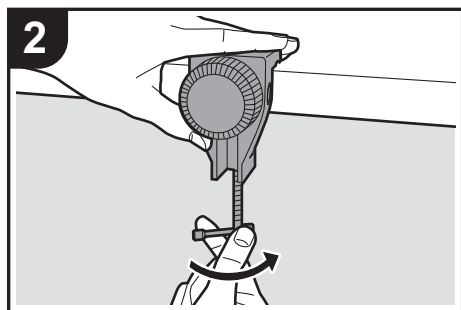
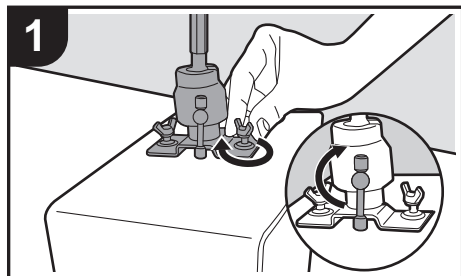
Dimensions



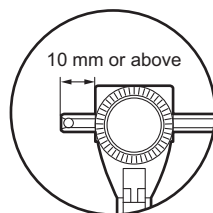
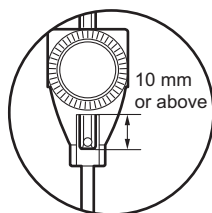
Main unit weight: 0.8 kg (1.8 lbs) (1 set), Maximum attachable weight: 4.5 kg (9.9 lbs) (Depending on the shape of the speaker and how it is attached, it may not be possible to fix it in place even if it is less than or equal to the maximum attachable weight.)

* The screw holes of the speaker need to be at least 12 mm (1/2") deep.

Attaching procedure



1. First attach the angled rod to the speaker. Tighten the screws for attaching the speaker firmly. Also, if the lock handle is loose, tighten it again.
2. Put the clamp over the table, shelf, or pole, then turn the clamp handle until the clamp is fixed and does not move. When fitting to a shelf, push the clamp as far onto the shelf as possible.
3. Put the angled rod with speaker attached into the clamp. When doing so, insert so that the end of the angled rod extends at least 10 mm (3/8") through the clamp.



4. After adjusting the angled rod you have inserted so the flat part contacts the end of the screw of the dial for fixing the rod to fix the angled rod in place.
 - The screws and handle may become loose after fitting. Be sure to retighten them if this occurs.

ONKYO

オンキヨー & パイオニア株式会社

〒130-0015 東京都墨田区横網一丁目10番5号
1-10-5 Yokoami, Sumida-ku, Tokyo 130-0015 JAPAN
<http://www.onkyo.com/>

<日本>

オンキヨーオーディオコールセンター
050-3161-9555 (受付時間 10:00~18:00
(土・日・祝日・弊社の定める休業日を除きます))

<U.S.A.>

18 Park Way, Upper Saddle River, N.J.
07458, U.S.A.
For Dealer, Service, Order and all other
Business Inquiries:
Tel: 201-785-2600 Fax: 201-785-2650
<http://www.us.onkyo.com/>

For Product Support Team Only:
1-800-229-1687
<http://www.us.onkyo.com/>

<Germany>

Gutenbergstrasse 3, 82178 Puchheim, Germany
Tel: +49-8142-4401-0 Fax: +49-8142-4208-213
<http://www.eu.onkyo.com/>

<UK>

Anteros Building, Odyssey Business Park,
West End Road, South Ruislip, Middlesex,
HA4 6QQ United Kingdom
Tel: +44 (0)871-200-1996
Fax: +44 (0)871-200-1995
For Product Support only: +44 (0)208-836-3510
<http://www.uk.onkyo.com/en/>

<France>

6, Avenue de Marais F - 95816 Argenteuil Cedex
FRANCE
For Product Support only: +33 969 368 138
<http://www.fr.onkyo.com/fr/>

<Hong Kong>

Unit 1033, 10/F, Star House, No 3,
Salisbury Road, Tsim Sha Tsui Kowloon,
Hong Kong.
Tel: +852-2429-3118 Fax: +852-2428-9039
<http://www.hk.onkyo.com/>

<PRC>

302, Building 1, 20 North Chaling Rd.,
Xuhui District, Shanghai, China 200032,
Tel: +86-21-52131366 Fax: +86-21-52130396
<http://www.cn.onkyo.com/>

<Asia, Oceania, Middle East, Africa>

Please contact an Onkyo distributor
referring to Onkyo SUPPORT site.
<http://www.intl.onkyo.com/support/>

The above-mentioned information is subject to
change without prior notice.
Visit the Onkyo web site for the latest update.

