

安全上の留意項目

警告 この表示を無視して誤った取扱いをすると、人が死亡または重傷を負う可能性が想定される内容を示しています。

注意 この表示を無視して誤った取扱いをすると、人が損害を負う可能性が想定される内容および物的損害のみの発生が想定される内容を示しています。

記号は警告・注意を促す内容があることを告げるものです。

記号は禁止の行為であることを告げるものです。

記号は行為を強制したり指示する内容を告げるものです。

警告

角度固定部など締めつけ固定が必要な箇所は確実に締め付けを行ってください。緩んだまま使用すると、事故の原因となります。

天井や壁面への取付けネジは直径5mm以上のものを使用し、1箇所あたりの「引き抜き強度」が20kg以上確保できるよう材質・長さ・形状を検討し選んでください。確保できない場合は補強工事を行ってください。

本製品を分解したり、改造しないでください。強度等が失われ安全性が低下し、事故の原因となります。

当社推奨の対応スピーカー以外は取付けしないでください。落下等の事故の原因となります。

取付け中、または取付け完了後に、本体やスピーカーにぶら下がったり、より掛かったり、むやみに力を加えたりしないでください。落下の原因となります。

熱器具・照明機器の近くには設置しないでください。近くで使用すると、火災や事故の原因となります。

高いところで作業される場合には、安定のよい場所を選び、踏み台等のがたつきを確認した上で作業してください。不安定のまま作業しますと転倒し、けがや事故の原因となります。

注意

本製品を天井面に取付ける際は、充分な強度のある平らな面を選んでください。また、振動の多い場所には設置しないでください。

角度調整機能がついたものは必ず、角度固定部を緩めてから角度調整を行ってください。固定したまま角度を変えますと、けがや事故の原因となることがあります。

吊り金具の角度を調整する場合は、必ず先にスピーカーを支えてから行ってください。支えませんか急に動いて事故の原因となることがあります。

角度固定部や天井・壁面固定部は安全のため設置後1ヵ月程を目安に、再度増し締めを行ってください。

セット内容

スピーカー吊り金具 (1個)

天井・壁面に取付け固定

オンキョー製推奨スピーカーを取付け固定

スピーカー取付けネジ 2種類付属

(730g)

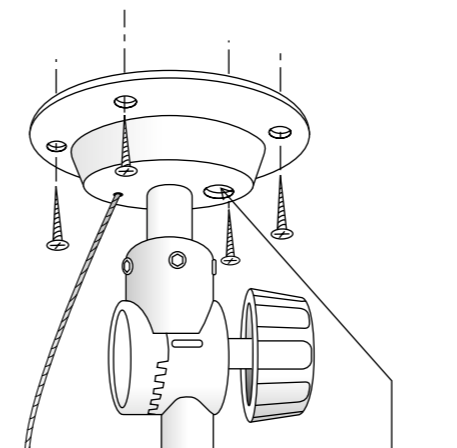
六角レンチ呼び3、4付属

スピーカー固定用の六角ネジは、長さ14mmと20mmの2種類を付属しています。スピーカー吊り金具には14mmの六角ネジをあらかじめ装着していますが、オンキョー製スピーカーD-605SRまたはHTS-SR10P1を取付ける場合には20mmのネジをご使用ください。

当製品には天井や壁面への取付けビス・ネジなどは付属しておりません。天井や壁面裏の下地(桟など)の材質・強度をご確認の上、直径5mm以上のビスやネジで1箇所あたりの引き抜き強度が20kg以上確保できるよう材質・長さを検討してご使用ください。確保できない場合は補強工事を行ってください。

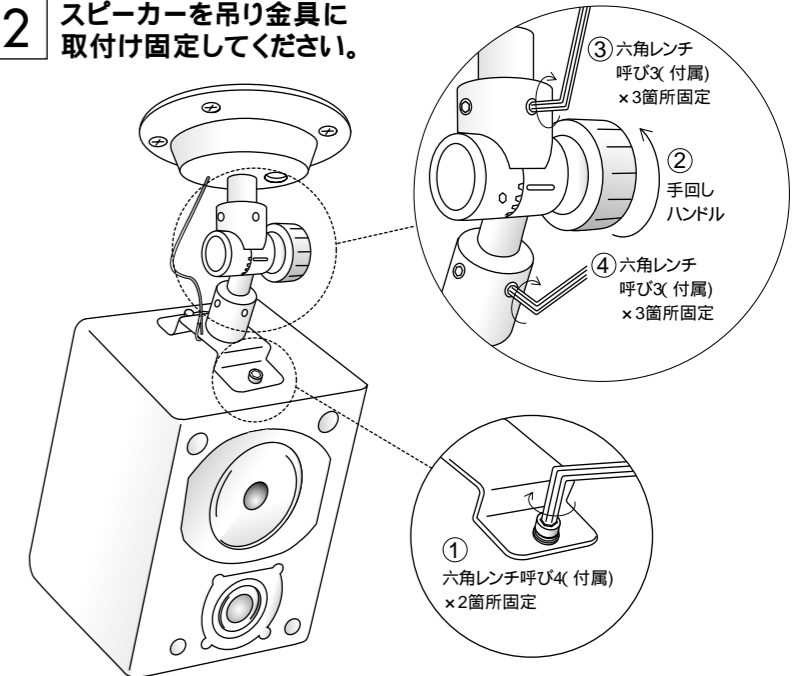
1 天井や壁面の所定の位置に吊り金具を取付けてください。

ネジ穴4箇所ビスやネジを使用して、確実に固定してください。ビスやネジを取付ける位置には桟や梁などの下地があることを確認の上、取付けてください。



スピーカーケーブル通し穴 (壁内隠ぺい配線のときに使用)
壁内隠ぺい配線の場合は、スピーカーケーブルをケーブル通し穴に先に通してください。

2 スピーカーを吊り金具に取付け固定してください。



吊り金具には前後の方向があります。付属の六角レンチ(呼び3)で角度固定部の③④六角ネジ6箇所をゆるめた上で、正面から見て手回しハンドルが向かって右側になるようにしてください。角度は左右首振りと後方への調整ができます。

- ① 付属の六角レンチ(呼び4)でスピーカー底面のネジ穴に六角ネジをしっかりと固定してください。
- ② スピーカーの後方角度調整をして固定します。所定の角度をつけた上で、まず手回しハンドルを手で回して、しっかりと固定してください。
- ③④ 次に、左右首振りの六角ネジを六角レンチ(呼び3)でしっかりと固定してください。