

KUBO3T / KUBO5T
Instruction manual (取扱説明書)

KUBO3T / KUBO5T 取扱説明書



※ 日本語の取扱説明書と英語の Instruction Manual の記載に齟齬がある場合、英語の Instruction Manual を優先とします。

安全上のご注意

ご使用前にこの取扱説明書をよく読み、正しくお使いいただくとともに、今後のために大切に保管してください。

感電・ショート・損害・火災、またケガや死亡事故を防止するため、下記の基本的な注意事項を遵守してください。

基本的な注意事項（下記は、代表的な注意事項例です）

- スピーカーの配線には十分ご注意ください。スピーカーケーブルの損傷は、音質の劣化やアンプの故障の原因になります。
- スピーカーに電源ラインを接続しないでください。スピーカーが破損し、火災に至る恐れがあります。
- スピーカーの分解・改造・ご自身による修理はにしないでください。痕跡が認められた場合、保証は無効となります。
- 長期使用のため、適切な線径のケーブルをご使用ください。
- 極性が分かりやすい色表示のあるケーブルを使用し、システム全体の極性を維持してください。
- マイクからのフィードバック（ハウリング）による大音量は、スピーカーを故障させる可能性があります。
- お手入れは、乾いた布で拭き取るようにしてください。
- 暖房器具や熱を多く発生する機器の近くには設置しないでください。
- メーカー指定のアクセサリ以外は、使用しないでください。
- 取付面（パネルや壁）が製品の重さに十分耐えられることを確認してください。

- 業界で認められた取付工具や手法にて施工してください。
- 長時間に渡る大音量は、難聴などの深刻な症状を引き起こすことがあります。
- 公共の場所で音を出す場合は、その場所や地域の条例を必ず確認してください。
- 開梱後は直ちに本機の状態を確認し、本体に問題がある場合は、すぐに配送業者までご連絡ください。
- スピーカーの故障と思われた時（音が出ない、歪んでいる）、または煙や異臭を検知した場合はすぐに使用を中止し、代理店のサービス部門に点検を依頼してください。
- スピーカーは、水・蒸気・多湿な環境を避けてください。スピーカーが故障する可能性があります。
- スピーカーを建物に固定するため、付属の落下防止ワイヤーをキャビネット上の専用ナットに必ず取り付けてください。メインのマウント機構に不具合が発生した場合、ユニットの落下により、重大なケガや死亡事故にの原因になります。また、各地の建築基準法をご確認ください。

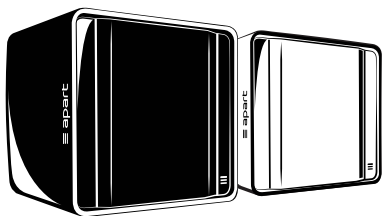
製品の保証については、各国代理店の条件に従います。

※ 日本国内の保証については、裏表紙をご参照ください。

デザインとテクノロジーの融合

KUBOは業務用オーディオ市場でのスタイリッシュで繊細なデザインへの需要の高まりから生まれました。Apartの研究開発部門は、他とは一線を画すクセの無いスッキリとしたハウジングから、素晴らしい音質と性能を提供する最高の製品を作り出しました。今までにないオリジナリティのある時代を超えたKUBOのキャビネットは、あらゆるインテリアとオーディオを融合させ、建築家がデザインした環境に優美さを加えます。

専用のKマウントブラケットと精工に設計されたKボルト(ギア状ボルト)により、安全で快適なスピーカー施工が可能です。簡単なケーブルの取り回しと水平/垂直 140° の可変振り角は、あらゆる種類の天井や壁のどこにでもKUBOを取付けることができます。



KUBOシリーズは3インチのフルレンジドライバー、または5.25インチの2WAYスピーカーシステム、そしてバスレフポートが採用されダイナミックで素早い低音を提供します。

回転式のパワーセレクターにより、16Ωと70V/100V系の切り替えが可能です。ユーロブロックの“IN”と“LINK”(OUT)端子により、簡単に複数のスピーカーのディジーチェーン接続(渡り配線)が可能です。14個の強力なネオジウム磁石によって固定する設置しやすいサイドカバーで、両側の配線とブラケットを隠せます。

インストーラーに優しくスマートで対称的なキューブ型のKUBOは、Apartを代表する中小施設向け業務用AV製品になるでしょう。

製品の特長

- スタイリッシュで緻密なキューブ型デザイン
- 専用のKマウントブラケットと組み合わせて使用するよう設計されたスピーカーデザイン
- 壁や天井に設置可能
- 垂直 または 水平方向に 140° の振り角設定が可能
- KUBO3Tは3インチドライバー、KUBO5Tは5.25インチドライバーと1インチのツイーター
- スピーディーな低音を実現するバスレフ構造
- 簡単なケーブルの取り回し
- Kボルト(ギア状ボルト)の固定による、安全で快適な接続
- スピーカー側面のパワーセクターにより、簡単に素早いバランス調整が可能 (ロー / ハイ 両インピーダンス対応)
- KUBO3Tは40W、KUBO5Tは80Wのダイナミックパワー
- ローインピーダンスは、複数接続しやすい16Ω設計
- ハイインピーダンスは、70V / 100V 系双方に対応
- 配線やブラケットを隠す両サイドのサイドカバー
- Apartらしい鮮やかなサウンド
- ユーロブロックコネクターの "IN" と "LINK" (OUT) 端子で、簡単に複数のスピーカーのディジーチェーン接続(渡り配線)が可能
- 高解像度で、優れた音楽再現性を実現
- 落下防止ワイヤー付属
- 落下防止ワイヤー用の専用ナット付属

付属品

開梱後は、まず以下のものが含まれているかをご確認ください。

- スピーカー本体 x 2
- スピーカー用サイドカバー x 4
- Kブラケット x 2
- 落下防止ワイヤー x 2
- Kボルト(ギア状ボルト) x 2
- 取扱説明書 x 1
- 接続端子 (ユーロブロック) x 4

スピーカーケーブルは付属していません。

インストール手順

注 意

Apart Audio および 各国代理店は、スピーカーの設置による損害について一切の責任を負いません。

警 告

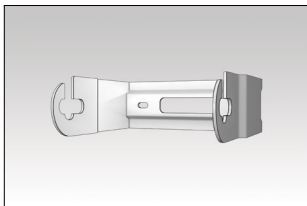
スピーカーの重量を十分に支えることができる場所に設置してください。

1

Kブラケットを取り付ける壁や天井の位置を決めます。



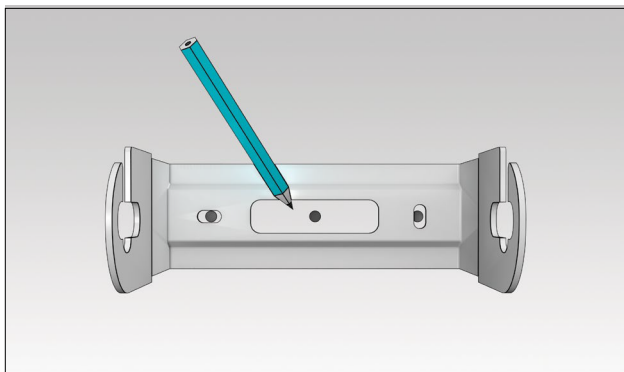
垂直にブラケットを取り付ける場合



水平にブラケットを取り付ける場合

2

壁または天井に、2つの取付穴の目印を付けます。
中央の取付穴にも印を付け、落下防止ワイヤーが
見えないように設置します。(下図参照)



3

Kブラケットを石やコンクリートに取り付ける場合は、ドリルで取付穴を開けます。(石材用ドリル 6mm)
適切な施工材を使用してブラケットを取り付けます。

木材にはネジのみを使用し、その他の素材には適切な固定用部材を使用してください。スピーカーの重量を安全に支えられる部材のみご使用ください。壁や天井にドリルで穴を開ける際は、壁や天井の裏に隠れたスピーカーケーブルや他の配線などを傷つけないよう、十分ご注意ください。



コンクリート



石膏ボード



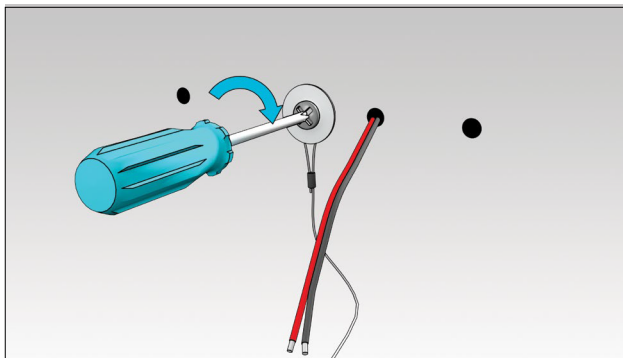
木材



その他

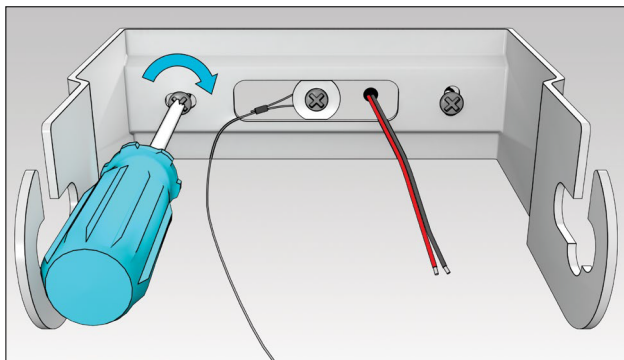
4

落下防止ワイヤーを壁に取り付けます。



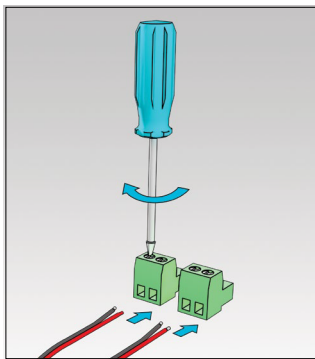
5

壁にKブラケットを取り付けます。



6

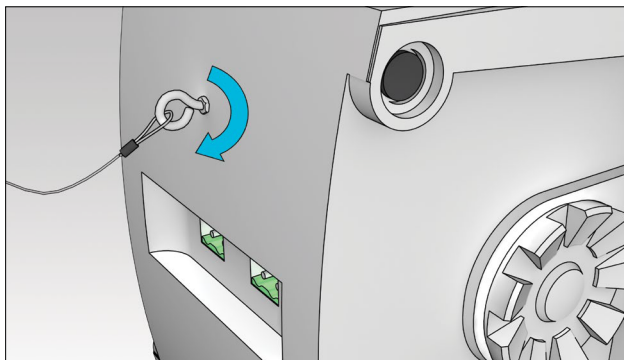
スピーカーケーブルをユーロブロック端子に接続します。



撚り線(ヨリ線)を使用する場合は、圧着端子の使用を強くお勧めします。

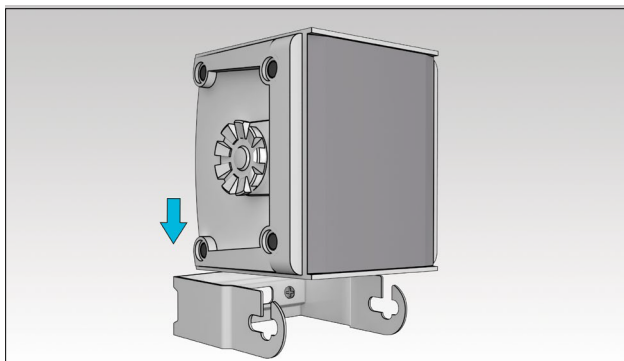
7

落下防止ワイヤーを専用ナットに接続します。



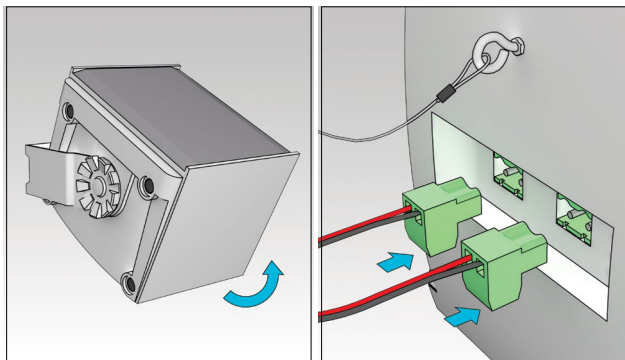
8

スピーカーをKブラケットにスライドさせながら入れます。



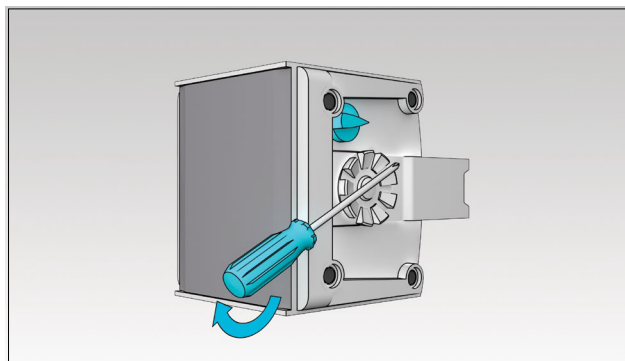
9

スピーカーを回転させてユーロブロックを挿入します。



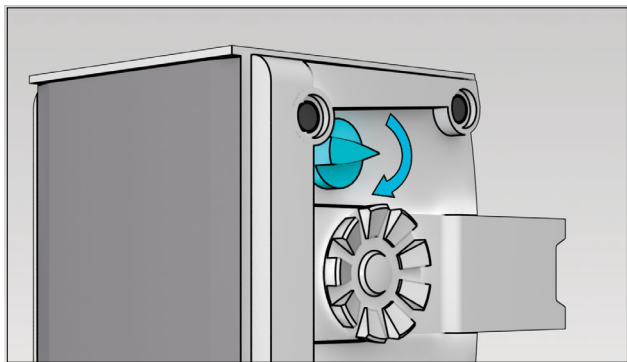
10

壁面までの距離と振り角を調整し、Kボルト(ギア状のボルト)は手やドライバーの軸を使って締めます。



11

70/100 V 系接続では、システムの定格に合わせてパワーセレクターをセットします。



警告

アンプの電源を必ずOFFにして、音を出す前にパワーセレクターの設定を変更してください。

警告

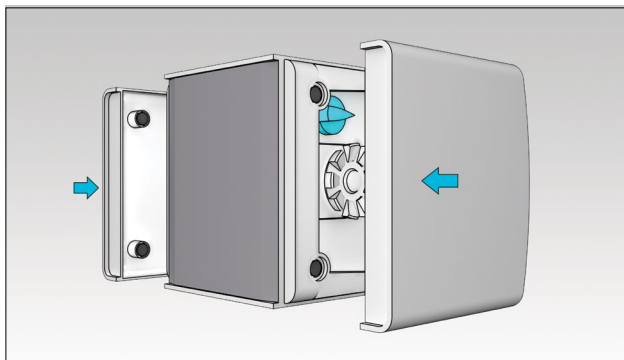
ハイインピーダンス接続(70/100V系)専用のアンプは、16Ωの設定では使用できません。

警告

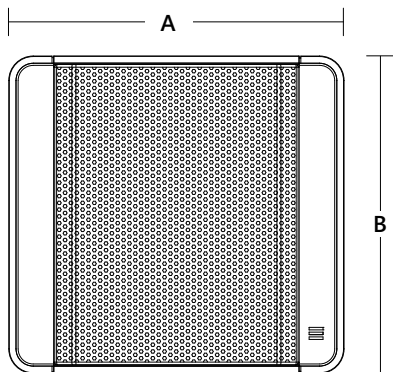
70V系にある最大パワーの設定は、100V系では使用できません。必ず70V系のアンプでのみご使用ください。

12

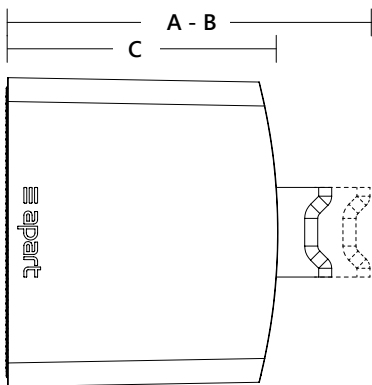
付属のマグネット式のサイドカバーを取り付けて
設置は終了です。



寸法図 - KUBO5T

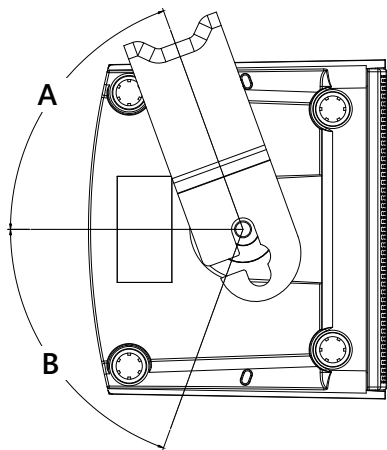


	mm	inch
A	164	6.44
B	155	6.10

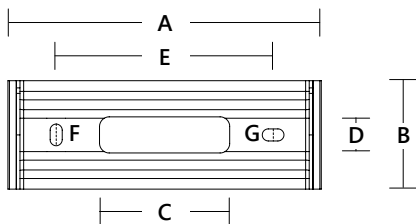


	mm	inch
A	164	6.46
B	185	7.28
C	136	5.34

寸法図 - KUBO5T ブラケット

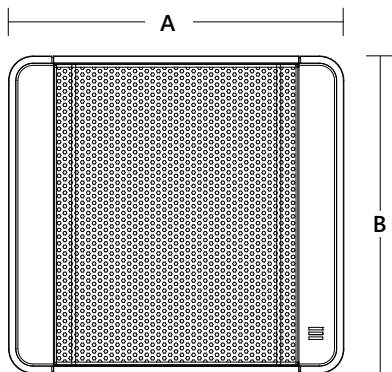


	degrees
A	70
B	70

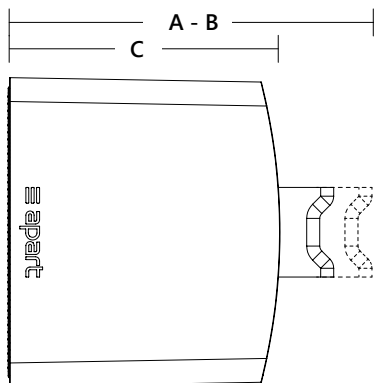


	mm	inch
A	130	5.12
B	45	1.77
C	54	2.13
D	15	0.59
E	90	3.54
F	9	0.35
G	5	0.20

寸法図 - KUBO3T

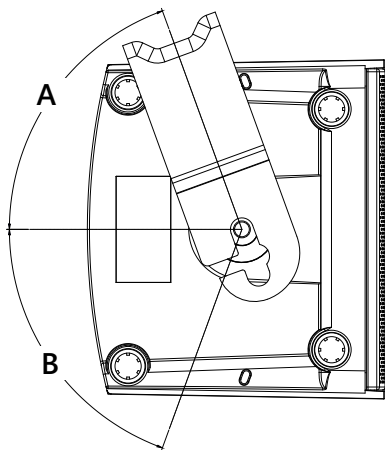


	mm	inch
A	131	5.17
B	125	4.92

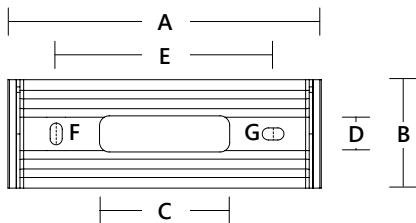


	mm	inch
A	131	5.16
B	149	5.87
C	109	4.31

寸法図 - KUBO3T ブラケット



	degrees
A	70
B	70



	mm	inch
A	107	4.21
B	36	1.42
C	54	2.13
D	10	0.39
E	80	3.15
F	8	0.31
G	5	0.20

製品仕様 - KUBO3T

* Lo-Z 専用の KUBO3 は、日本では取り扱っておりません。

モデル名	KUBO3 *	KUBO3T
スピーカー構成	フルレンジドライバーユニット、バスレフ付き	
ウーファーサイズ	3インチ	
コーン素材(ウーファー)	ポリプロピレン	
ツイーターサイズ	N/A	
Lo-Z (インピーダンス)	8 Ω	16 Ω
100V 系 Hi-Z 用タップ	N/A	2.5W / 5W / 10W
70V 系 Hi-Z 用タップ	N/A	1.25W / 2.5W / 5W / 10W
許容ワイヤサイズ (IN / LINK 端子共通)	最大 ワイヤサイズ : 2.5 mm ² (AWG 12)	
周波数帯域	94 - 20,000 Hz	
ダイナミックパワー (Lo-Z接続時)	40 W	
RMS パワー	25 W	
音圧 at 1 W / 1 m	89	89
最大音圧 at 1m	101	101
指向角 (1000 Hz)	180°	
IP 規格	40	
マウントシステム	Kブラケット(U字型)	
筐体素材	ABS 樹脂	
グリル素材	スチール	
RALカラーコード近似値 (若干の色ずれの可能性あり)	黒 (RAL9011) / 白 (RAL9016)	
本体重量	0.97 kg / 2.14 lbs	1.18 kg / 2.60 lbs
サイズ (w x h x d)	131 x 125 x 109 mm / 5.17 x 4.92 x 4.31 inch	

製品仕様 - KUBO5T

* Lo-Z 専用の KUBO5 は、日本では取り扱っておりません。

モデル名	KUBO5 *	KUBO3T
スピーカー構成	2-way、バスレフ付き	
ウーファーサイズ	5.25インチ	
コーン素材(ウーファー)	コート紙	
ツイーターサイズ	1インチ	
Lo-Z (インピーダンス)	8 Ω	16 Ω
100V 系 Hi-Z 用タップ	N/A	3W / 6W / 15W / 30W
70V 系 Hi-Z 用タップ	N/A	1.5W / 3W / 7.5W / 15W / 30W
許容ワイヤサイズ (IN / LINK 端子共通)	最大 ワイヤサイズ : 2.5 mm ² (AWG 12)	
周波数帯域	94 - 20,000 Hz	
ダイナミックパワー (Lo-Z接続時)	80 W	
RMS パワー	50 W	
音圧 at 1 W / 1 m	92	92
最大音圧 at 1m	106	106
指向角 (1000 Hz)	180°	
IP 規格	40	
マウントシステム	Kブラケット(U字型)	
筐体素材	ABS 樹脂	
グリル素材	スチール	
RALカラーコード近似値 (若干の色ずれの可能性あり)	黒 (RAL9011) / 白 (RAL9016)	
本体重量	1.7 kg / 5.95 lbs	2.05 kg / 4.52 lbs
サイズ (w x h x d)	164 x 155 x 136 mm / 6.44 x 6.10 x 5.34 inch	

保証とアフターサービス

保証期間：ご購入日から **2年間** (本体のみ保証対象)

ご購入日が記載されている購入証明書（納品書、受注メールなど）が必要になりますので大切に保管してください。適切な設置・用途での使用にて、保証期間内に発生した不具合は、無料修理をさせていただきます。保証期間経過後も、有償修理を承ります。いずれの場合も、まずは下記までお問い合わせください。

保証期間内でも以下の場合、原則有料となります。

- ・購入証明書がない、または改ざんされている
- ・不当な修理や分解/改造の痕跡がある
- ・磨耗品/可動部品の交換、ご購入後の不適切な輸送/設置による事故や故障、不適切な使用/保管による故障、推奨事項の無視による不具合
- ・天災地変（火災、地震、水害、落雷等）や環境公害、電源異常（雷サージなど）による故障や損害
- ・日本国外、建造物以外（車両や船舶等）での使用
- ・出張サービス費用（作業費、交通費、その他の実費）
- ・弊社経由ではない並行輸入品

■ 修理お問い合わせフォーム

<https://www.2.jp.onkyo.com/customer/inquiry.asp?id=4>

販売元（日本代理店）：オーディエス株式会社

developed

by

Apart Audio nv

Industriepark Brechtsebaan 8 bus 1

2900 Schoten - Belgium

会社名、製品名、および商標は、それぞれの所有者に帰属します。

Apart Audioの仕様は予告なく変更される場合があります。

