

### English

❗ When installing, do not use other than the included screws.

Tighten the screws until the brackets are fixed enough.

### Accessory parts

- ① Bracket(L) ② Bracket(S) x2 ③ Bracket(JOINT) x2
- ④ Screw A x6 ⑤ Washer A x6 ⑥ Screw B x4
- ⑦ Washer B x4 ⑧ Screw C x4 ⑨ Cushion x2

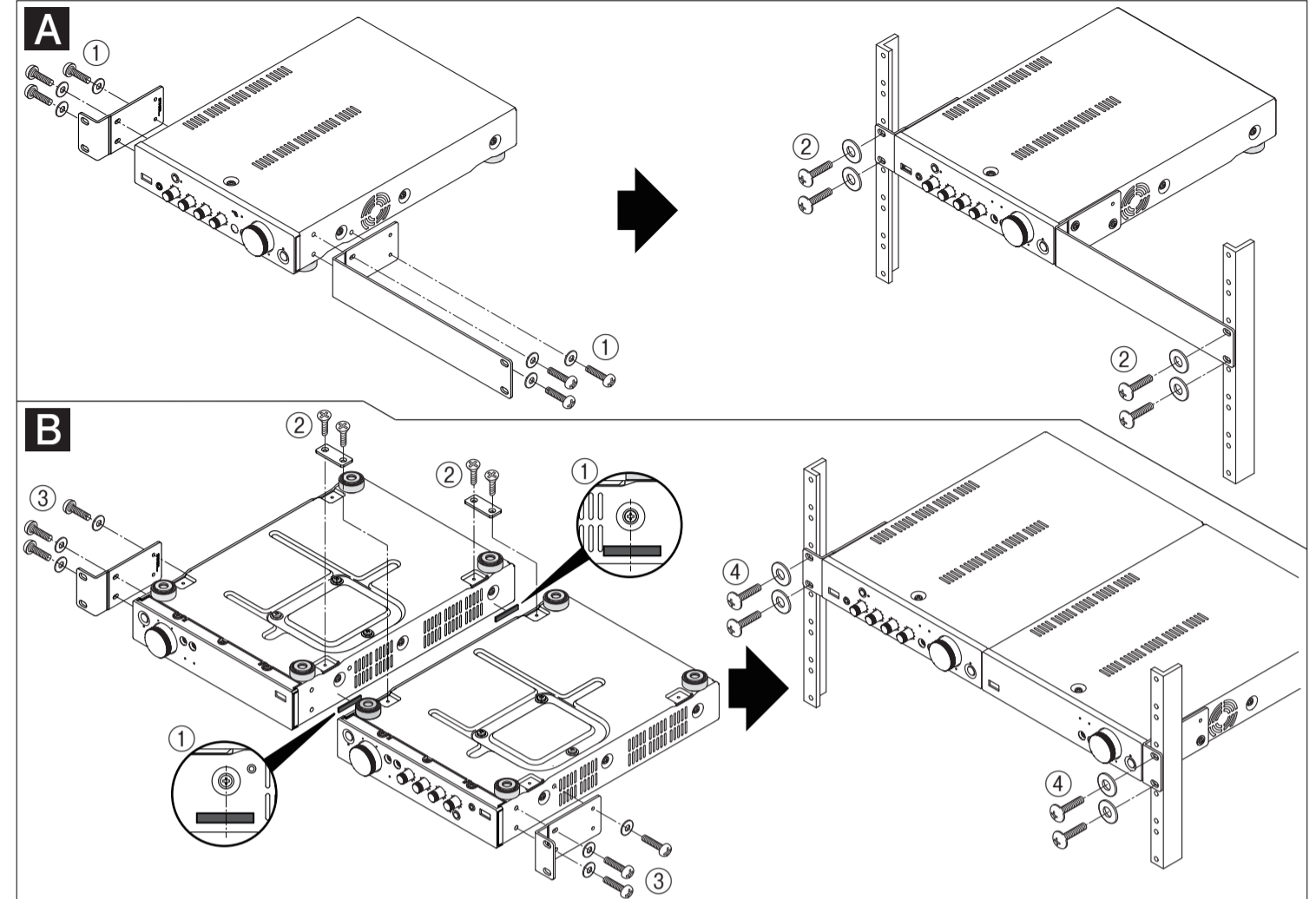
### 日本語

❗ 取付け時、付属品以外のネジを使用しないでください。

金具が十分固定されるまでネジを締付けてください。

### 同梱品

- ① 金具(L) ② 金具(S) x2 ③ 金具(ジョイント) x2
- ④ ネジA x6 ⑤ ワッシャー-A x6 ⑥ ネジB x4
- ⑦ ワッシャー-B x4 ⑧ ネジC x4 ⑨ クッション x2



### Installation

#### A How to install one device.

- ① Install the ① Bracket(L) and ② Bracket(S) on both sides of the device with ④ Screw A\* and ⑤ Washer A.  
\*Tightening torque 0.59 N·m(6kgf·cm)
- ② Install the device to the rack with ⑥ Screw B and ⑦ Washer B.

#### B How to install two devices.

- ① Paste the ⑨ Cushion in two places on the device (between the two devices).
- ② Turn two devices upside down.  
Using the ③ Bracket(JOINT), joint the two devices with ⑧ Screw C.  
• When lifting, hold both the left and right sides of the devices so as not to stress the ③ Bracket(JOINT).
- ③ Install the ② Bracket(S) on both sides of the device with ④ Screw A\* and ⑤ Washer A.  
\*Tightening torque 0.59 N·m(6kgf·cm).
- ④ Install the device to the rack with ⑥ Screw B and ⑦ Washer B.

### 取付け方法

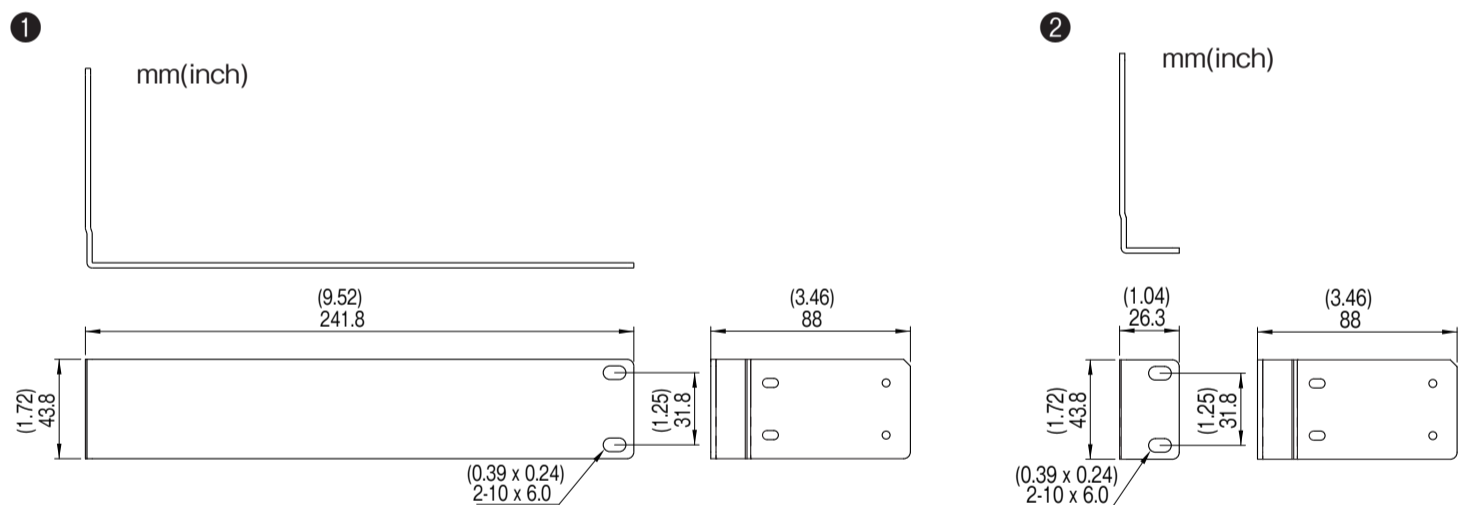
#### A 1台を取付ける方法

- ① 機器の左右に、① 金具(L)と② 金具(S)を④ ネジA\*及び⑤ ワッシャー-Aで取付けます。  
\*適正締付けトルク0.59N・m(6kgf・cm)
- ② 機器をラックに⑥ ネジB及び⑦ ワッシャー-Bで取付けします。

#### B 2台を取付ける方法

- ① 機器に⑨ クッションを2ヶ所に貼付けます(2台の間に)。
- ② 機器2台を裏返して並べます。  
③ 金具(ジョイント)を使用して、機器2台を⑧ ネジCでつなげます。  
• 機器を持ち上げる際に、③ 金具(ジョイント)に負荷がかからないように本体左右両側を持ってください。
- ③ 機器の左右に、② 金具(S)を④ ネジA\*及び⑤ ワッシャー-Aで取付けします。  
\*適正締付けトルク0.59N・m(6kgf・cm)
- ④ 機器をラックに⑥ ネジB及び⑦ ワッシャー-Bで取付けします。

### Dimensions



### ODS Corporation

2-5 Kanda Sudacho, Chiyoda-ku, Tokyo 101-0041 JAPAN

オーディエス株式会社

〒101-0041 東京都千代田区神田須田町二丁目5番地

<https://biz.ods.co.jp/>

SN 29356005A  
©2020 ODS Corporation  
Printed in Malaysia