

スピーカー
SMS6.3



はじめに

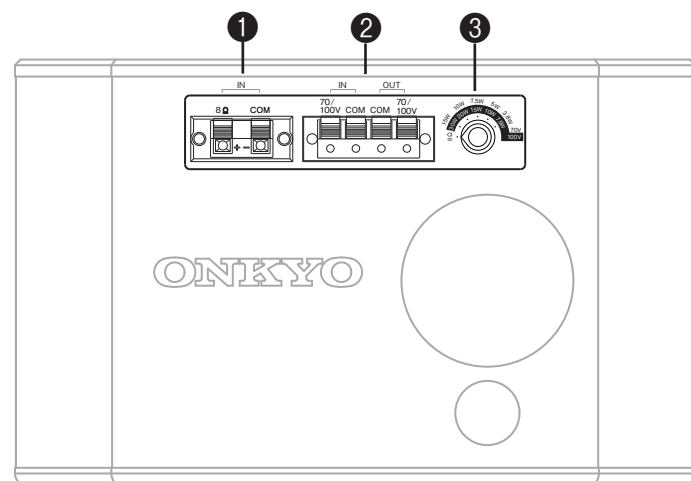
■ 同梱品

- ・スピーカー x 1
- ・ネジ(M6) x 4
- ・取扱説明書 (本書、保証書が掲載されています)
- ・安全上のご注意

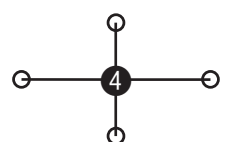
❗ 本製品は業務用機器のため、専門の施工業者による設置が必要です。

各部名称

- 背面
- 1 スピーカー入力端子
ローインピーダンス接続時に使用します。
 - 2 スピーカー入力/出力端子
ハイインピーダンス接続時に使用します。
 - 3 タップ選択スイッチ
つまみを回して伝送方式と入力ワット数を設定します。



- 天面
- 4 取付金具用ネジ穴(M6ネジ用 x4)
市販の取付金具を使用して、天井に本機を取り付けることができます。



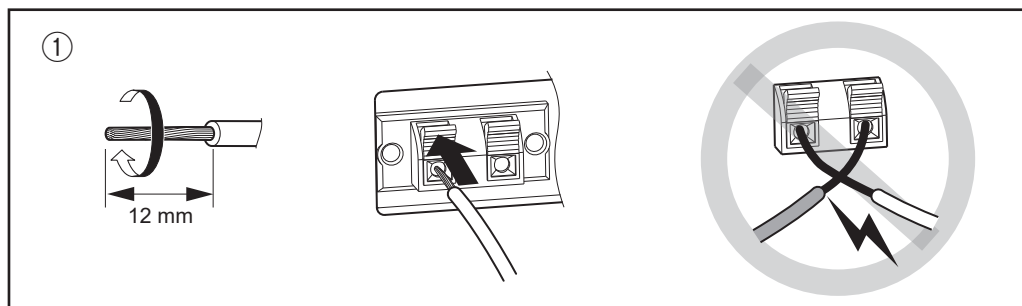
注)取付の際には、必ず付属のネジを使用してください。

スピーカーの取り付け

■ 結線をする

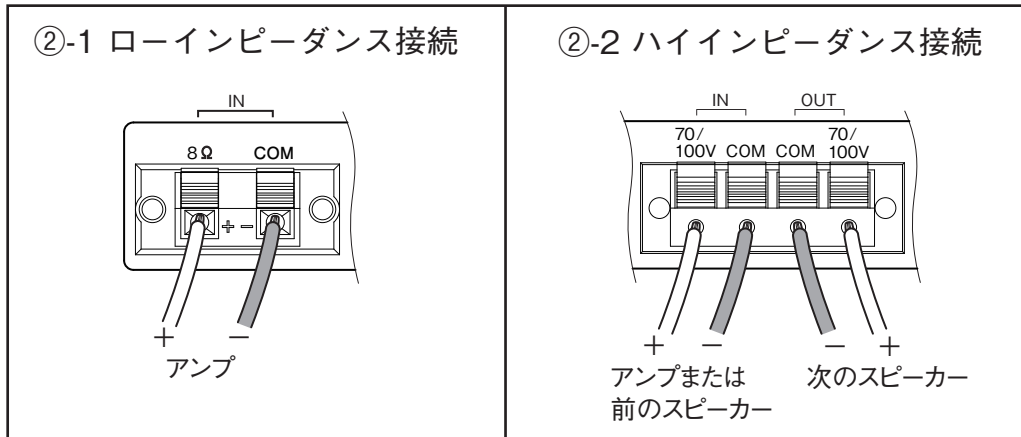
スピーカーケーブルを使用して、アンプと接続します。

- 1 スピーカーケーブルの芯線をしっかりよじってから、スピーカー端子のレバーを押しながら芯線を端子に差し込みます。



- ・スピーカーケーブルを軽く引っ張ってみて確実に接続されているか確認してください。
- ・1つの端子穴に2本以上のケーブルを接続しないでください。
- ・スピーカーケーブルの芯線が端子からはみ出さないように接続してください。

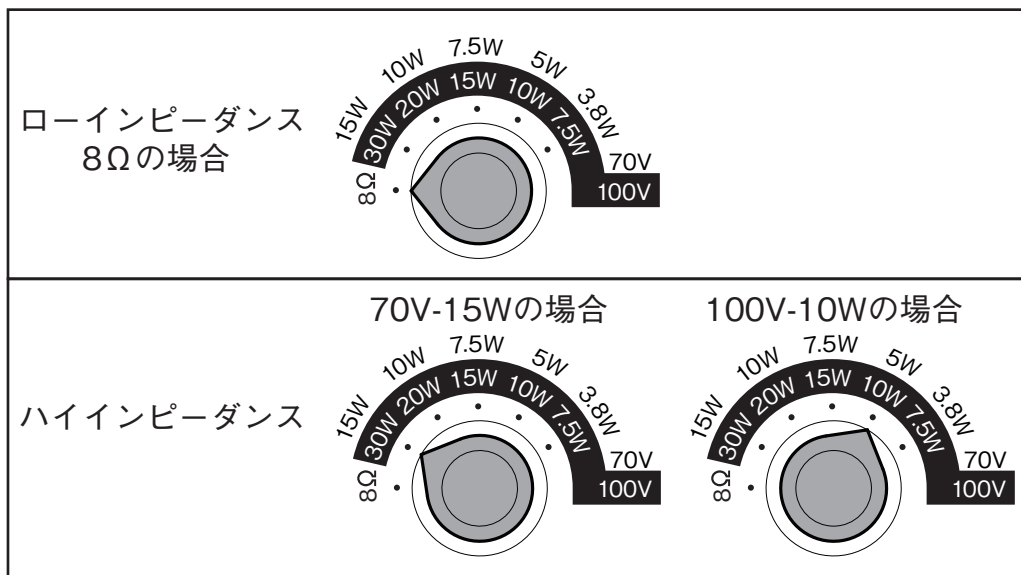
- 2 ケーブルの接続は、以下の2種類があります。



- ❗ ・ローインピーダンスとハイインピーダンスの端子にケーブルを同時に接続しないでください。アンプが故障する原因となります。

■ 伝送方式と許容入力ワット数を設定する

スピーカー背面にあるタップ選択スイッチを回して選択します。

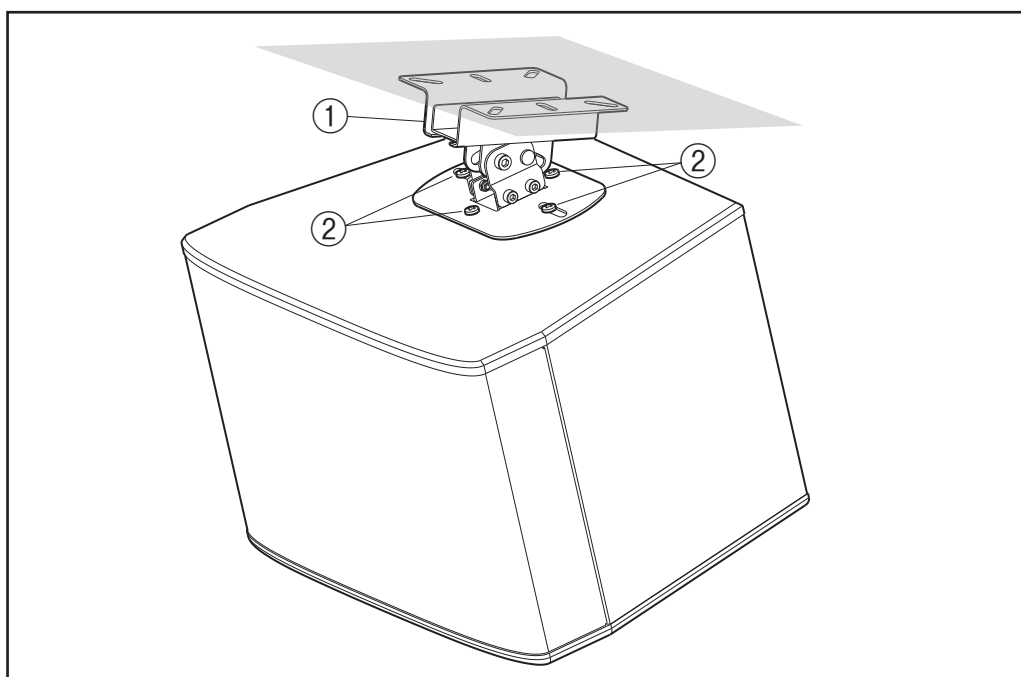


- ・タップ選択スイッチを操作するときは、アンプの電源を切ってから作業してください。
- ❗ ・ハイインピーダンス接続の場合、接続する各スピーカー出力の合計がアンプの定格出力を超えないようにしてください。

■ 天井への設置

- ❗ 市販の取付金具を使って、天井にスピーカーを取り付けます。天井に十分な強度があることを確認してください。詳細は、使用する取付金具の説明書等を参照してください。

- 1 天井に取付金具(天井ブラケット)を取り付ける
天井に天井ブラケットをネジでしっかりと固定します。
- 2 スピーカーに取付金具(スピーカーブラケット)を取り付ける
付属のM6ネジを使って、スピーカーブラケットをスピーカー天面にしっかりと固定します。
- 3 取付金具の調整ネジで角度調整をする
スピーカーの角度を調整します。



- ・推奨取付金具(別売) ハイテックフォーラム社 KHP-75SH
- エム・エム・ケー社 MSB-DS1
- エース・オブ・パーツ社 SWB-101

仕様 / 寸法図

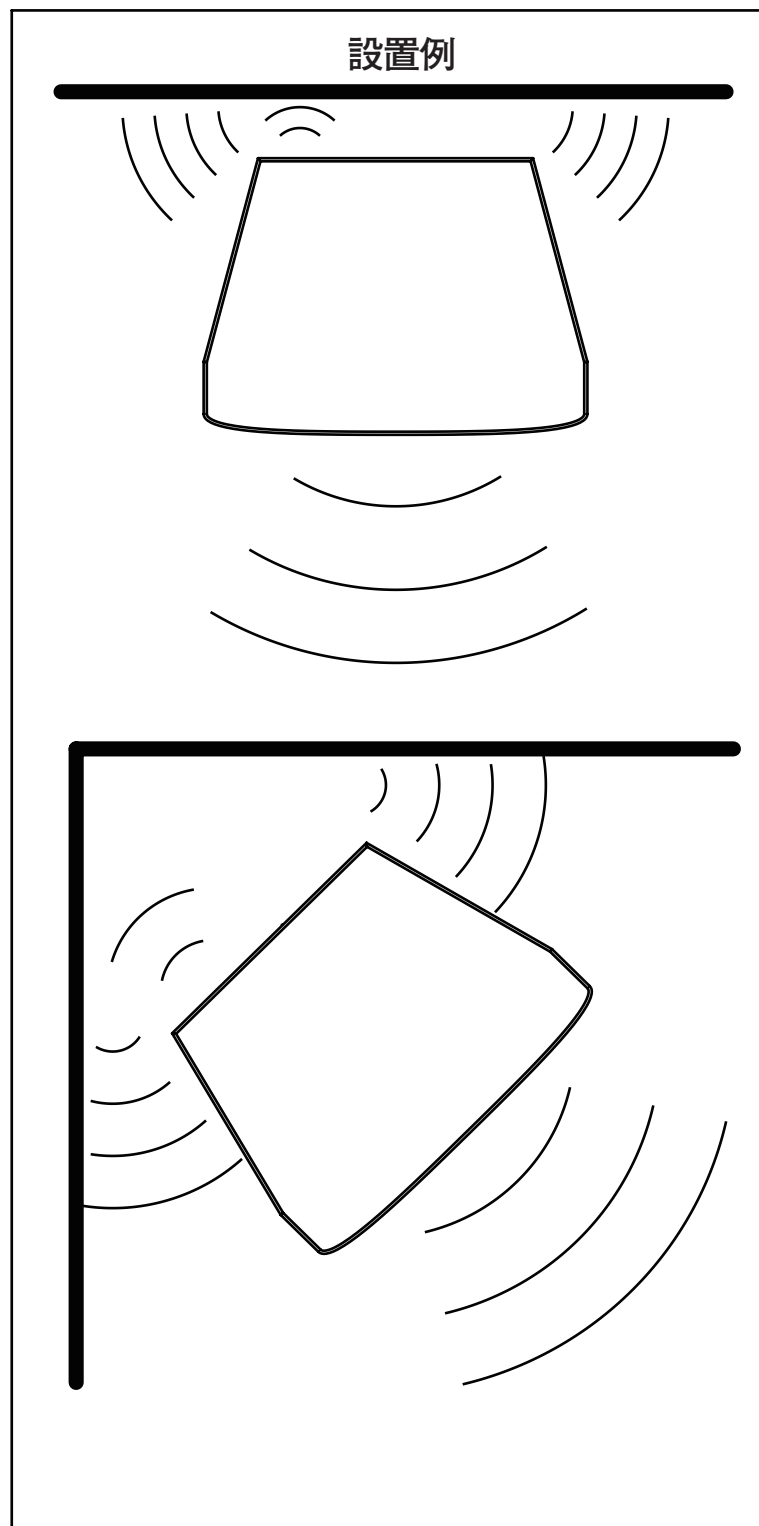
■ 仕様

| | |
|-------------------|---|
| 形式 | 2ウェイ バスレフ型 |
| 使用スピーカー | ウーファー16 cmコーン型 x 1 ツイーター5 cm コーン型 x 2 |
| インピーダンス | 8 Ω |
| トランスタップ | 100V 30W、20W、15W、10W、7.5W 70V 15W、10W、7.5W、5W、3.8W |
| 許容入力 | ピンクノイズ 50 W プログラム 100 W |
| 出力音圧レベル(1W、1m) *2 | 81 dB/W/m |
| 再生周波数帯域 *1*2 | 40 Hz~20 kHz(-10dB) |
| 外形寸法 | W360 x H225 x D265 mm *3 |
| 質量 | 5.7 kg |
| ターミナル | プッシュ式スピーカー端子 |
| 防磁設計 | 無し |

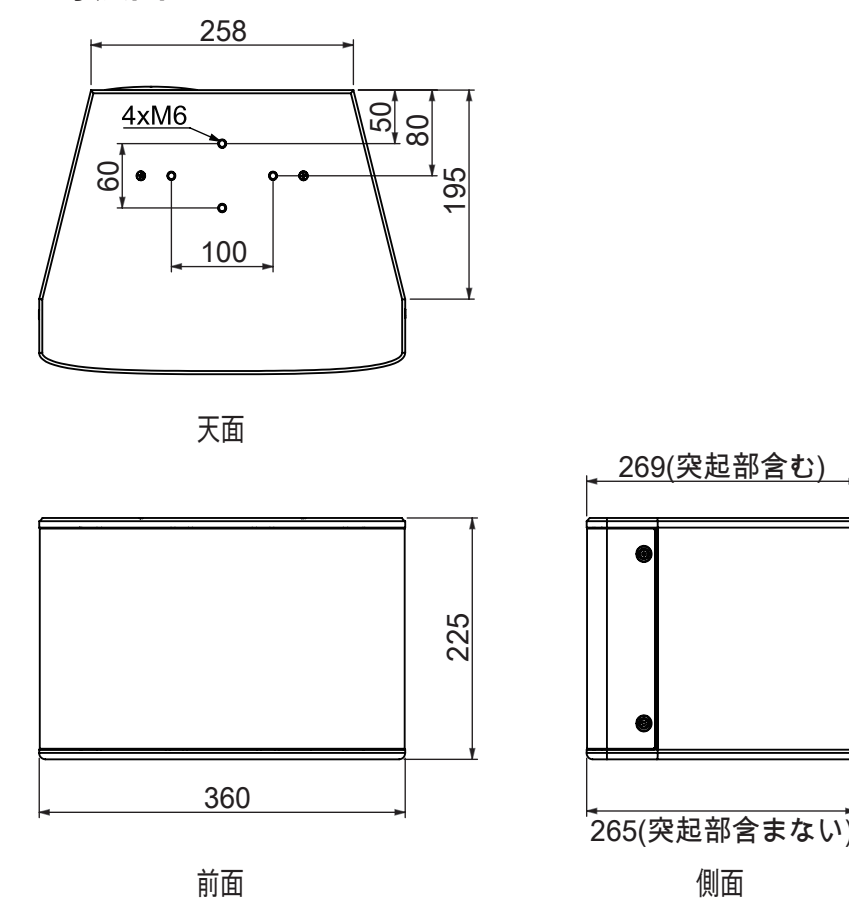
- *1 ローインピーダンス接続時
- *2 半自由空間
- *3 突起部含まない

良い音でお聴きいただくために

本器は壁やコーナー近辺に設置いただくことで、よりよい音で音楽を楽しんでいただけるように設計されています。設置につきましては、下図のような設置をお奨めいたします。



■ 寸法図 mm



- ・仕様および外観は予告なく変更することがあります。

サポートについては、下記URLでご確認ください。
<https://www.onkyo-mc.com/support>



ODS Corporation
オーディエス株式会社
〒101-0041 東京都千代田区神田須田町二丁目5番地

製品のご使用方法についてのお問い合わせ先：
オンキョーオーディオコールセンター ☎ 050-3161-9555
受付時間 10:00 ~ 18:00 (土・日・祝日・弊社の定める休業日を除きます)

©2020 ODS Corporation Printed in China

ONKYO 音響映像機器保証書

| | | | |
|-----------------|---------------------|---------------|-------|
| 品番 (製品名) | SMS6.3 | 製造番号 (SERIAL) | 本体に記載 |
| お名前 | 様 | | |
| お住所 | 〒 - - | | |
| お客様 | 電話番号 () - | | |
| お買い上げ日 | 取扱販売店名・住所・電話番号 | | |
| 年 月 日 | | | |
| 保証期間 (お買い上げ日より) | 2年 | | |
| 本体 | (ただし、消耗品・ワットアップを除く) | | |

持込修理

●お客様へお願い

お手数ですが、ご住所、お名前お電話番号をご記入ください。ご購入時の納品書、領収書等の添付がある場合お買い上げ日、取扱販売店名等の記載に代えることができます。

この保証書は、本書に記載の内容で無料修理を行うことをご約束するものです。保証期間中に万一故障が発生した場合は、保証書をご提示のうえ、オンキョーコールセンター、お買い上げの販売店またはオンキョーサービス拠点に修理をご依頼ください。

オーディエス株式会社
〒101-0041 東京都千代田区神田須田町二丁目5番地

お問い合わせ先
オンキョーオーディオコールセンター
電話 050-3161-9555

SN 29365323 A

無料修理規定

本保証書は保証期間中、製品のハードウェアの保証をするものです。

- 取扱説明書、本体貼付ラベル等の注意にしがたご使用で故障した場合には、無料修理をいたします。
 - 保証期間内に故障して無料修理をお受けになる場合には、製品と保証書およびご購入日、お買い上げ日の分かる書類等をご持参ご提示のうえ、お買い上げの販売店、またはオンキョーオーディオコールセンター(050-3161-9555)、オンキョーサービス拠点にご依頼ください。製品を送られるときは送料をご負担ください。返送時は当社で送料を負担いたします。
 - ご転居、ご贈答品等で本保証書に記載してあるお買い上げの販売店に修理が依頼できない場合には、オンキョーオーディオコールセンターにご相談ください。
 - 保証期間内でも次の場合には有料修理になります。
 - 1) 使用上の誤りまたは不当な修理や改造による故障および損傷
 - 2) お買い上げ後の取付場所の移動、落下等による故障および損傷
 - 3) 火災、地震、水害、落雷、その他の天災地変、公害、塩害、ガス害(硫化ガス等)、異常電圧、指定外の使用電源(電圧、周波数)、水掛かり等による故障および損傷
 - 4) 車両・船舶等へ搭載して使用された場合の故障および損傷
 - 5) 消耗品(各部ゴム、電池、キャリングケース等)の交換
 - 保証書の提示がない場合
 - 保証書にお買い上げ年月日、お客様名、販売店名の記入がない場合、あるいは文字を書きかえられた場合
 - 故障の原因が本製品以外の他の製品にある場合
 - 出張修理などを行った場合は、出張料はお客様のご負担となります。This warranty is valid only in Japan.
 - 保証書は日本国内においてのみ有効です。
 - 保証書は再発行いたしませんので紛失しないように大切に保管してください。
 - 故障その他による営業上の機会損失は当社では保証いたしません。
- ※お客様にご記入いただいた保証書は、保証期間内のサービス活動およびその後の安全点検活動のために記載内容を利用して頂く場合がございます。
- ※この保証書は、本書に明示した期間・条件のもとにおいて無料修理をお約束するものではありません。したがってこの保証書によって、保証書を発行している者(保証責任者)、およびそれ以外の事業者に対するお客様の法律上の権利を制限するものではありませんので、保証期間経過後の修理等についてご不明の場合は、お買い上げの販売店またはオンキョーオーディオコールセンターにお問い合わせください。修理によって機能が維持できる場合はお客様のご要望により有料修理いたします。