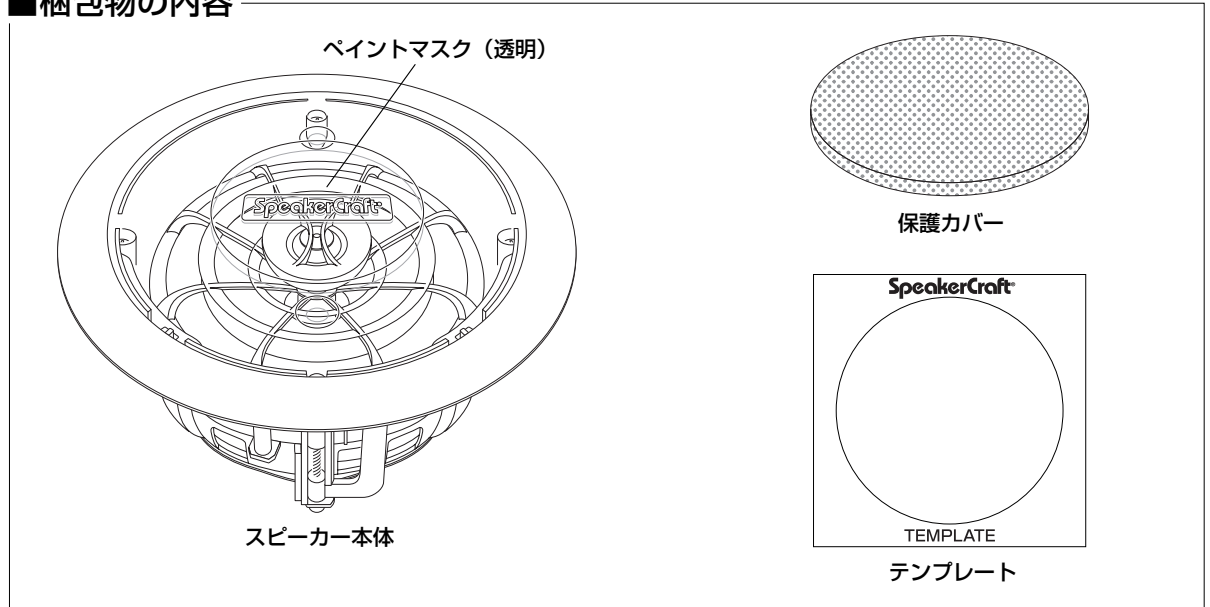


AIM7

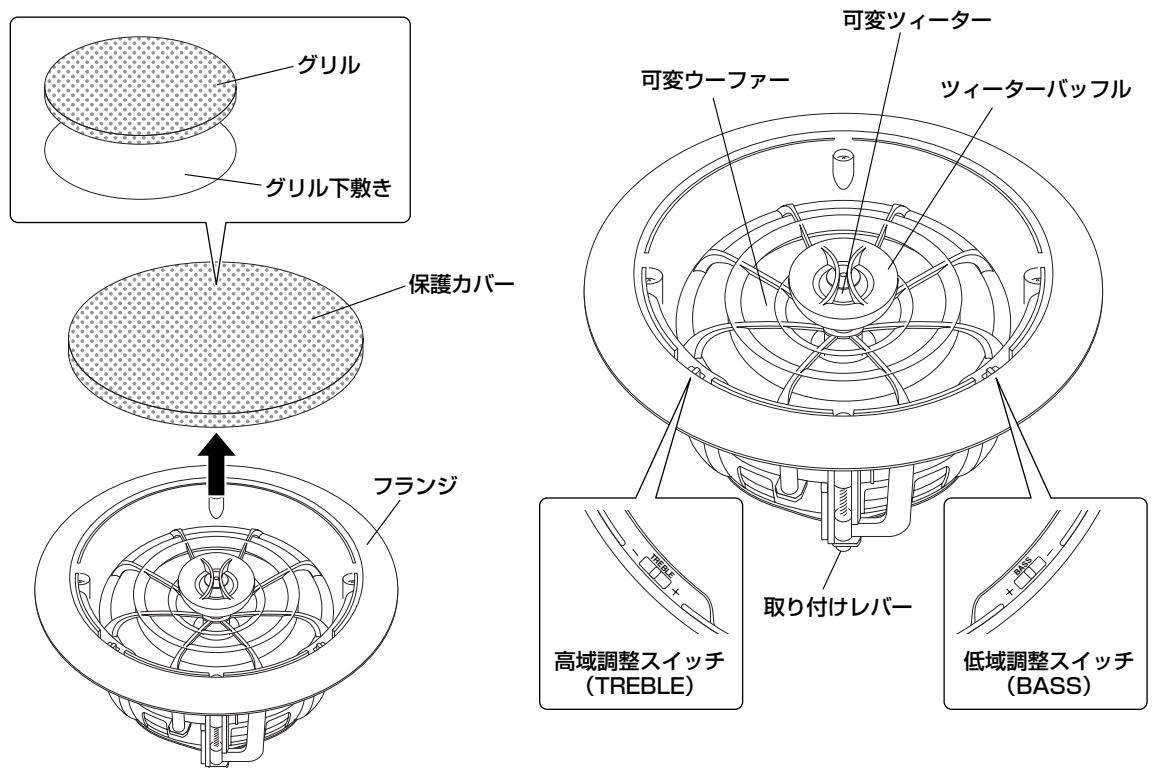
AIM7 FIVE/AIM7 THREE In-Ceiling Speaker

取扱説明書

梱包物の内容



部位の名称



※本書に掲載されている図、イラストはAIM7 THREEです。

- お買い上げいただきまして、ありがとうございます。
- この説明書をよくお読みのうえ、工事の専門技術者が施工を行なってください。この説明書は、必ずお客様にお渡しください。
- 施工の際には本製品のサイズおよび重量を考慮し、必要に応じて取り付け箇所への補強処理などを行なってください。

安全にご使用いただくために

ご使用になる前に必ずこの取扱説明書をお読みいただき、正しくお使いいただきますようお願いいたします。
お読みになったあとは、保証書とともに大切に保管してください。

絵表示について

この「取扱説明書」および製品への表示では、製品を安全に正しくお使いいただき、あなたや他の人々への危害や財産への損害を未然に防止するために、いろいろな絵表示をしています。その表示と意味はつぎのようになっています。内容をよく理解してから本文をお読みください。



警告

この表示を無視して誤った取り扱いをすると、人が死亡または重傷を負う可能性が想定される内容を示しています。



注意

この表示を無視して誤った取り扱いをすると、人が傷害を負う可能性が想定される内容および物的損害のみの発生が想定される内容を示しています。

絵表示の例



△記号は注意（警告を含む）を促す内容があることを告げるものです。図の中に具体的な注意内容（図の場合は感電注意）が描かれています。



⊘記号は禁止の行為であることを告げるものです。図の中や近傍に具体的な禁止内容（図の場合は分解禁止）が描かれています。



●記号は行為を強制したり指示する内容を告げるものです。図の中や近傍に具体的な指示内容（図の場合は電源プラグをコンセントから抜いてください）が描かれています。



警告

■故障したままの使用はしない



電源プラグをコンセントから抜いてください

●万一、煙が出ている、変なおいや音がするなどの異常状態のまま使用すると、火災・感電の原因となります。すぐにアンプの電源スイッチを切り、必ず電源プラグをコンセントから抜いてください。煙が出なくなるのを確認して、販売店に修理を依頼してください。

■改造しない



分解禁止

●本機を分解、改造しないでください。火災・感電の原因となります。

■水のかかるところに置かない



水場での使用禁止

●風呂場では使用しないでください。火災・感電の原因になります。



●本機は屋内専用に設計されています。ぬらさないようにご注意ください。内部に水が入ると火災や感電の原因となります。

■水の入った容器を置かない



●本機の上に花瓶、植木鉢、コップ、化粧品、薬品や水などの入った容器を置かないでください。こぼれて中に入った場合、火災・感電の原因となります。

■中に物を入れない



●本機の内部に金属類や燃えやすいものなどを差し込んだり落とし込んだりしないでください。火災・感電の原因となります。

■中に水や異物が入ったら



電源プラグをコンセントから抜いてください

●万一、本機の内部に水や異物が入った場合は、すぐにアンプの電源スイッチを切り、電源プラグをコンセントから抜いて販売店にご連絡ください。

■締めつけについて



●ネジなどによる締めつけは確実に行ってください。緩んだまま使用しますと、事故の原因となります。

■天井面の切断について



●天井面を切断する場合は、切断面のカエリ、切りくずなどはきれいに取り除いてください。ケガ・火災・感電の原因となります。

■ 取り付け場所について

- 本製品は一般屋内専用です。湿気の多い場所、振動のある場所、腐食性ガスの発生する場所等には、使用しないでください。火災・感電・落下の原因となります。
- スピーカーを取り付ける壁面や天井面の強度によっては、補強が必要な場合があります。

■ 取り付け後のご使用にあたって

- 取り付け中、または取り付け完了後に、本体にぶら下がったり、より掛かったり、むやみに力を加えたりしないでください。落下・破損の原因となります。

⚠ 注意**■ 設置上の注意**

- 移動させる場合は、アンプの電源スイッチを切り、スピーカーコードをはずしてから行ってください。落下や転倒など思わぬ事故の原因になります。

■ スピーカーコードは安全な場所へ

- スピーカーコードの配線された位置によっては、つまずいたり引っかかったりして、落下や転倒など事故の原因となることがあります。

■ 次のような場所に置かない

- 調理台や加湿器のそばなど油煙や湯気があたるような場所に置かないでください。火災・感電の原因となることがあります。
- 湿気やほこりの多い場所に置かないでください。火災・感電の原因となることがあります。

■ 接続について

- 本機を他のオーディオ機器やテレビなどの機器に接続する場合は、それぞれの機器の取扱説明書をよく読み、電源スイッチを切り、説明に従って接続してください。

■ 使用上の注意

- 電源を入れる前にはアンプの音量（ボリューム）を最小にしてください。過大入力でスピーカーを破損したり、突然大きな音が出て聴力障害などの原因となることがあります。
- 音量を上げすぎないようにご注意ください。耳を刺激するような大きな音量で長時間続けて聴くと、聴力に悪い影響を与えることがあります。



- 長時間音がひずんだ状態で使わないでください。スピーカーなどが発熱し、火災の原因となることがあります。
- 本機に乗ったり、ぶら下がったりしないでください。特にお子様にはご注意ください。倒れたり、こわれたりしてけがの原因となることがあります。
- キャッシュカード、フロッピーディスクなど、磁気を利用した製品を近づけないでください。スピーカーの磁気の影響で使えなくなったり、データが消失することがあります。

■ 取り付け場所について

- 本製品を天井面に取り付ける際は、十分な強度のある平らな面を選んでください。



- 熱器具の近くや直射日光のあたるところには設置しないでください。近くで使用しますと、火災や事故の原因となることがあります。

音のエチケット／楽しい音楽も、時間と場所によっては気になるものです。隣近所への配慮を十分にしましょう。特に静かな夜間には窓を閉めたり、ヘッドホンをご使用になるのも一つの方法です。お互いに心を配り、快適な生活環境を守りましょう。



スピーカーの配置

右の図1は、天井へのスピーカー埋め込みの推奨場所です。AIMスピーカーは、フロント左 (FL)、フロント右 (FR) への配置による2chステレオ用としてはもちろん、センター (C)、リア左 (RL)、リア右 (RR) を加え、計5chのホームシアター用スピーカーとしてもご利用いただけます。

1. 主要リスニングエリアの決定

鑑賞時に一番良く座る場所をリスニングエリアとしてお考えください。

2. ステレオ用ペアスピーカーあるいはホームシアター5チャンネル用スピーカーの配置

スピーカー間の距離を考慮しなければなりません。そのためには、リスニングエリアを三角形の頂点と考え、そこから各スピーカーまでの距離を等しく取ります。図1のスピーカーの位置、FL (フロント左) とFR (フロント右) をご覧ください。この三角形上に表わされた2つの点にできるだけ近いところにスピーカーを配置してください。

これらのスピーカーが、ホームシアタースピーカーシステムの一部である場合は、スピーカーは、画面との一体感を考えるとスクリーンの左右の端から出ないほうが望ましいです。しかし定位感の確保のために、スクリーンから遠く離して設置する方がよい場合もあります。たとえば、テレビがちょうど部屋の角に配置されている場合などは、この方法がよいでしょう (図2参照)。

3. センタースピーカー (ホームシアター用) の配置

センタースピーカーは、フロント左スピーカーとフロント右スピーカーの間で、スクリーンの真上の線に合わせて配置してください。図1のCがセンタースピーカーの位置になります。

4. リアスピーカー (ホームシアター用) の配置

リアスピーカーは、リスニングエリアの後方に配置します。図1のRL (リア左) とRR (リア右) をご覧ください。

5. 障害物の確認

スピーカーの配置位置を決定する前に、天井の梁、胴縁、電線、配管、あるいは他の固定設備など、配置の障害になり得るものの位置を十分に考慮しておく必要があります。さらに、天井裏を実際に見たり、ホームセンターなどで販売されている間柱検索用具を使うなどで、どこが天井の梁なのかをあらかじめ見極めておくことをおすすめします。

図1

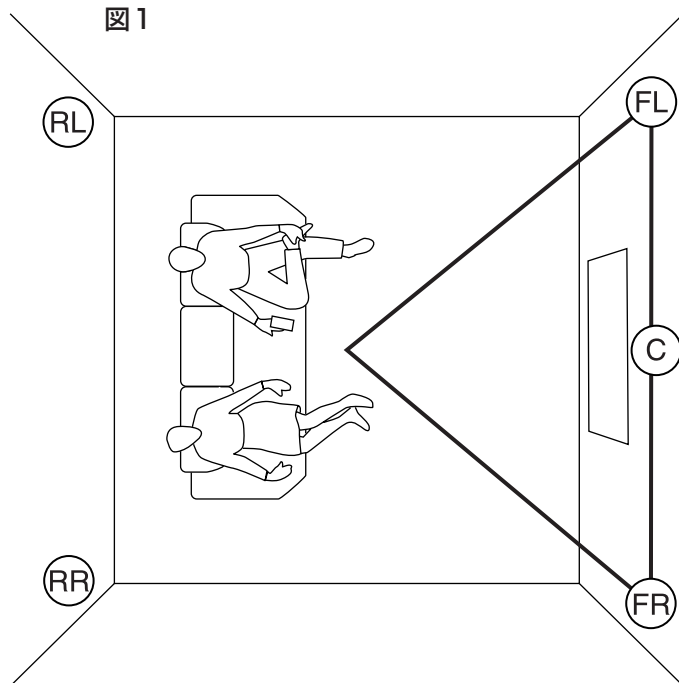
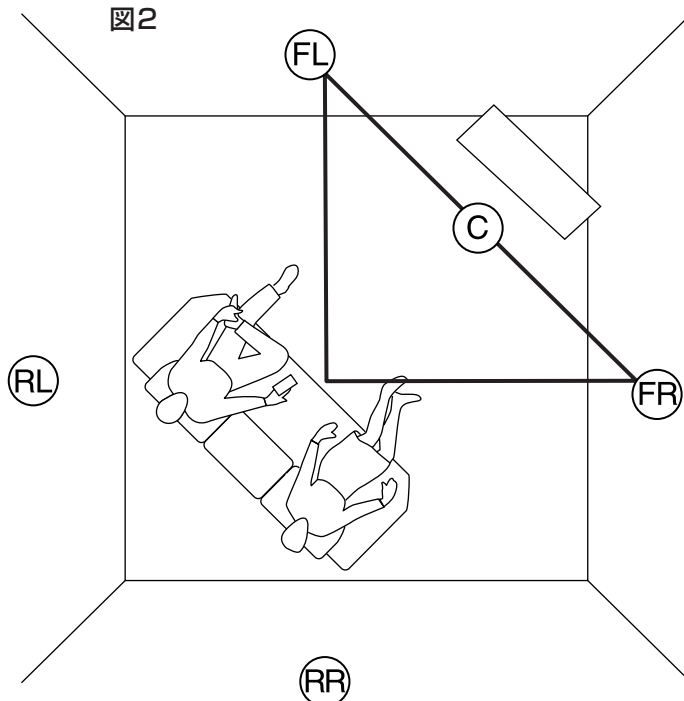


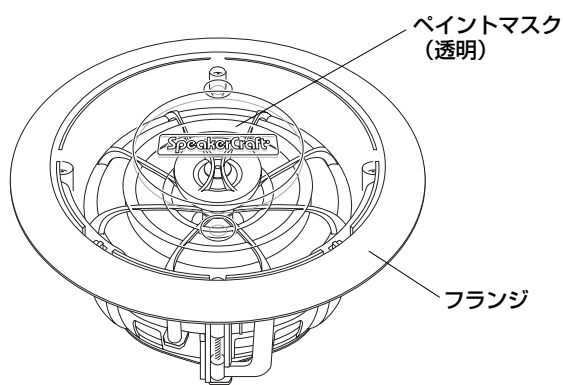
図2



スピーカーの塗装

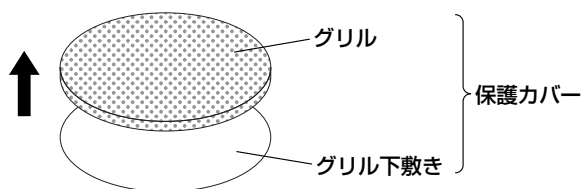
1. スピーカーに塗料を塗りたい場合は設置前等、スピーカーを壁から外した状態で作業されることをおすすめします。フランジに塗装する時は、ペイントマスクが付いた状態で行なってください。

図3



2. パンチングメタル仕様のグリルは、そのまま下地として塗料を塗ることも可能です。その場合はグリルの穴を塞いでしまわないように細心の注意を払ってください。
3. まず、グリルからグリル下敷きを外してください。グリルに塗料を塗った後、塗料が乾いたらグリル下敷きをもとに戻します。

図4



4. グリル下敷きにも塗装する必要がある場合には、グリルの塗装と同じ手順で行ってください。
5. 各部位の塗料が完全に乾いてから、スピーカーを天井に装着してください。

★塗料は原液1、塗料薄め液5の割合で作った塗料を軽くスプレー塗装することをお勧めします。

取り付け準備

実際にスピーカーを設置する前に、あらかじめスピーカーの設置位置までケーブルを配線しておいてください。

取り付けの際は、以下の指示に慎重に従ってください。

1. 配置位置の決定

まずスピーカーの設置に最も適した場所を選びます。この場所は、電線、HVACダクト、配管などの障害物がないところを選んでください。固定設備の位置を把握したり、また可能なら実際に屋根裏のスペースを覗いて障害物の位置を確かめることで、設置場所選びが確実になるでしょう。

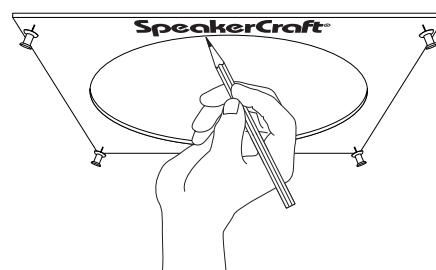
2. 障害物の特定

希望するスピーカーの設置場所に最も近い梁の位置を確認してください。梁の位置を見つけるには、正確な間柱検知器をお使いになることをおすすめします。スピーカーを部屋の何か他のものと並べて配置したい場合は、バツフルフランジ面の外端が、天井面の取り付け穴の外側に位置することを念頭においてください。

3. テンプレートの型取り

次に、取り付け穴の型を取ります。取り付け穴を型取るためのテンプレートが箱の中に入っています。取り付けたい天井の位置にテンプレートを置いて、輪郭を鉛筆で型取りしてください。

図5



4. 取り付け穴の切り取り

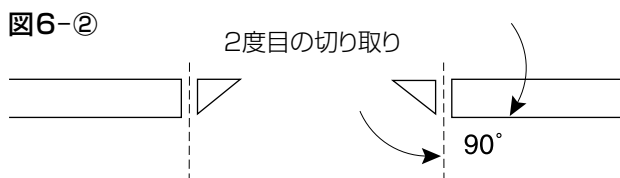
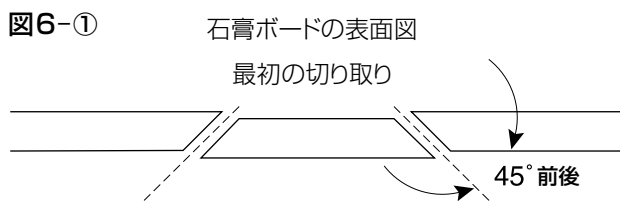
取り付け予定位置の内側の障害物の有無が分からない場合は、まず鉛筆で型取ったスペースの中央にドリル等で小さな穴を開けます。次に石膏ボード用のノコギリを使って、穴の内側の方向に45度前後の角度で切り込みを入れます。

(図6-①参照)

この角度で穴を開けると、もし場所を変更する時に、切り出したカケラを使うことによって石膏ボードの修復がたいへん楽になります。

(45度前後で切り込みを入れておくことで、石膏ボード本体との接着面積が大きくなります)

取り付け予定位置に障害物がないことを確認したら、今度は石膏ボードの表面に対して90度の角度で最終的な穴を開けていきます。(図6-②参照)



5. 防音材の施工

次に防音材を施します。天井の取り付け場所がまだ防音されていない場合は、適量の防音材でスピーカーの後ろ側を軽く覆ってください。使用する防音材がホイルや紙でカバーしてある場合は、それらをスピーカーから離しておいてください。

スピーカーの取り付け

独自の取り付けレバーにより、以下の手順を行うだけですばい取り付けが可能になります。

1. まず、スピーカーについているペイントマスクを取り外してください。
2. 次にスピーカーケーブルを取り付けます(+と+、-と-になるように、アンプに正しい極を合わせてください)。必ず、アンプの左チャンネルは左のスピーカーと接続し、右チャンネルは右のスピーカーと接続するようにしてください。
3. スピーカーを天井の穴の中に入れます。取り付けレバーを内側に曲げてじゃまにならないようにしてください。

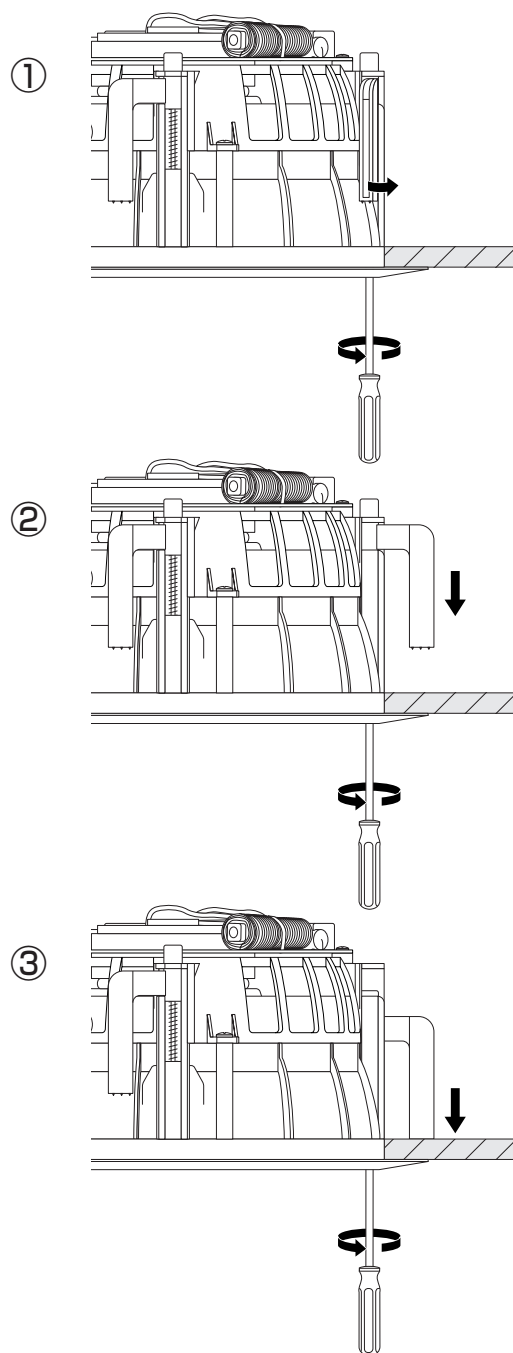
4. フランジが天井にぴったりと合うように、バッフル前面の4つのネジを順番に締めます。ネジを締めていくにつれて、取り付けレバーが自動的に外側の位置にはじき出され、レバーとフランジの間の石膏ボードを固定していきます。(図7参照)

5. 四隅のネジをしっかりと締めます。

注意：ネジをきつく締めすぎるとバッフルをゆがませたり、天井にひびをいかせたり、フランジを変形させたりするおそれがあります。

6. 保護カバーをスピーカーバッフルの中しっかりと押し込んでください。

図7

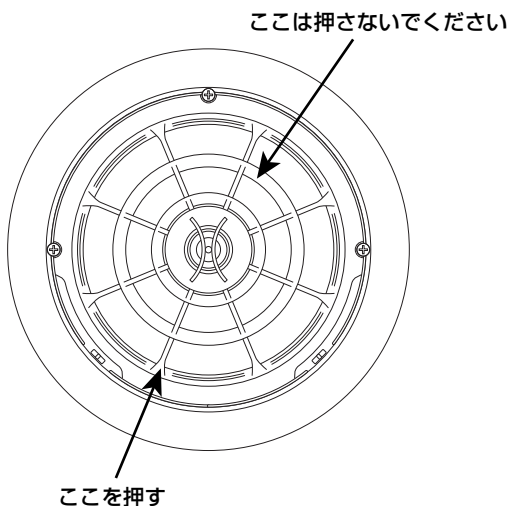


スピーカーの調整

●ウーファーの調整

ウーファー部は全方向に対して可変しますので、リスナーにとって最もよい方向に調整してください。

図8

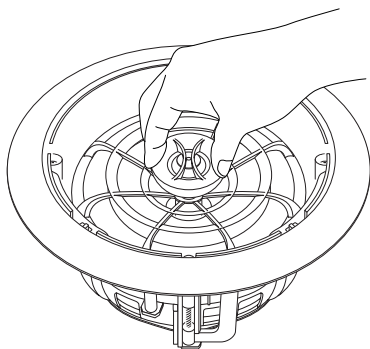


※調整の際は必ずウーファーユニットの外側を押して調整してください。決してツイーターバツフル部のドーム部分は押さないでください。ドーム部分の樹脂が折れる可能性があります。

●ツイーターの調整

ツイーター部はウーファー部とは別に全方向に対して可変します。ウーファー部の調整が終わった後で、最適な方向に動かしてください。調整の際はツイーターの縁を軽く持って行なってください。

図9



周波数特性の調整

ウーファー部とツイーター部の出力は環境に合わせて調整できますが、最初は0dBのままにしておかれることをお勧めします。使われていく中で、必要に応じてリスナーの好みに調整してください。

●設定の選択

希望する設定に合わせてスピーカーの前についているスイッチを指1本で動かすだけで、1つの設定を選択することができます(図10参照)。

●周波数設定

設定を選択すると、以下のような結果を示します。

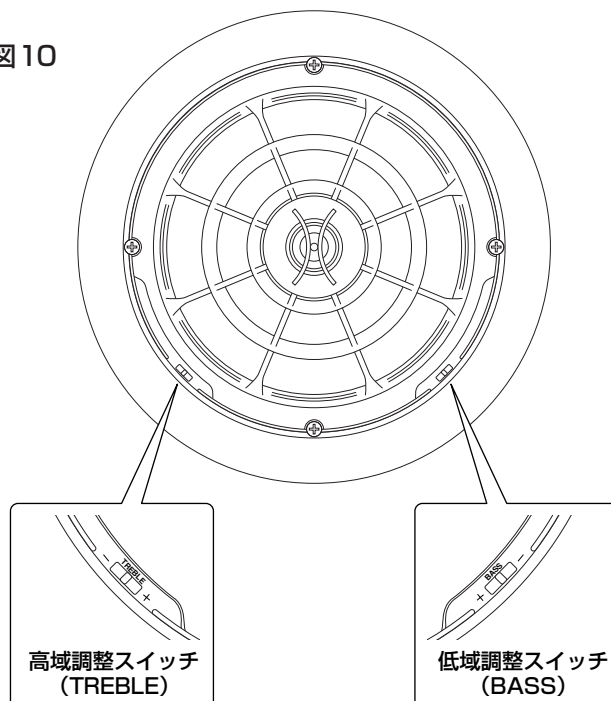
- 3dB: 選択された周波数の音の強さを減少させます。(低音部および高音部)
- 0dB: 選択された周波数(低音部および高音部)はフラットに設定されています。
- +3dB: 選択された周波数の音の強さを増加させます。(低音部および高音部)

BASS(低音)の調整によりスピーカーのインピーダンスが変化しますので、接続するアンプの許容インピーダンス範囲内に収まるようにご注意ください。

●BASS部調整によるインピーダンスの変化

- 3dB ⇔ 8Ω
- 0dB ⇔ 6Ω
- +3dB ⇔ 4Ω

図10



※ウーファーとツイーターの調整は、保護カバーを外した状態で行なってください。

■スピーカー仕様

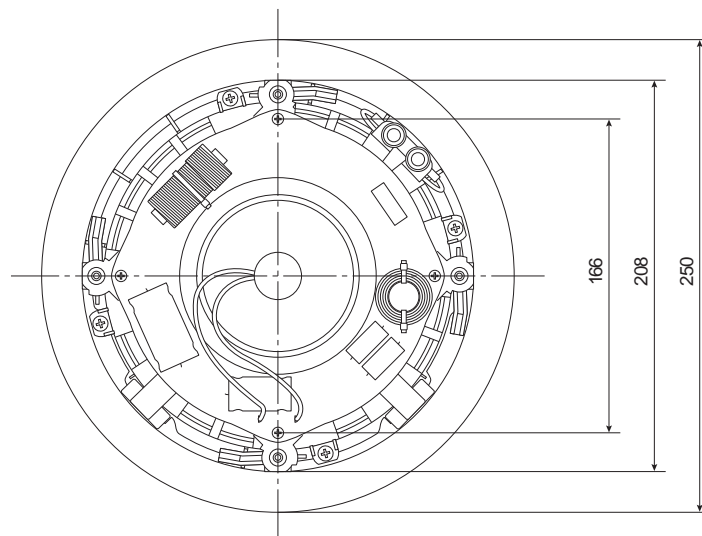
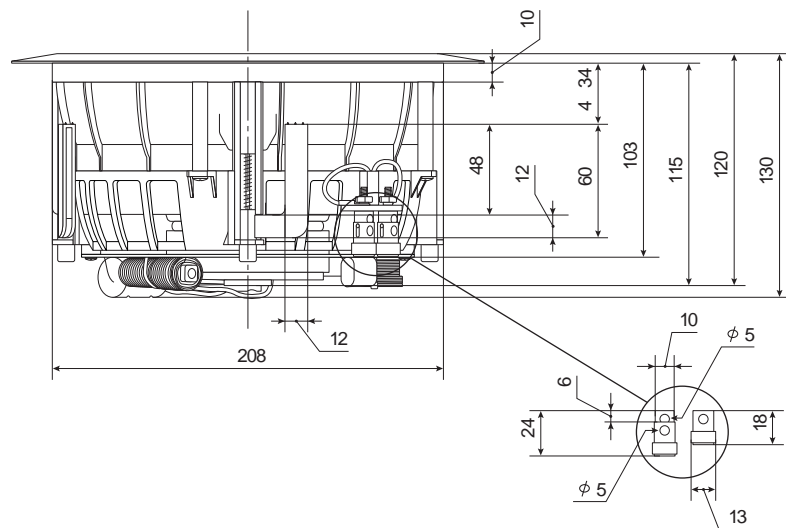
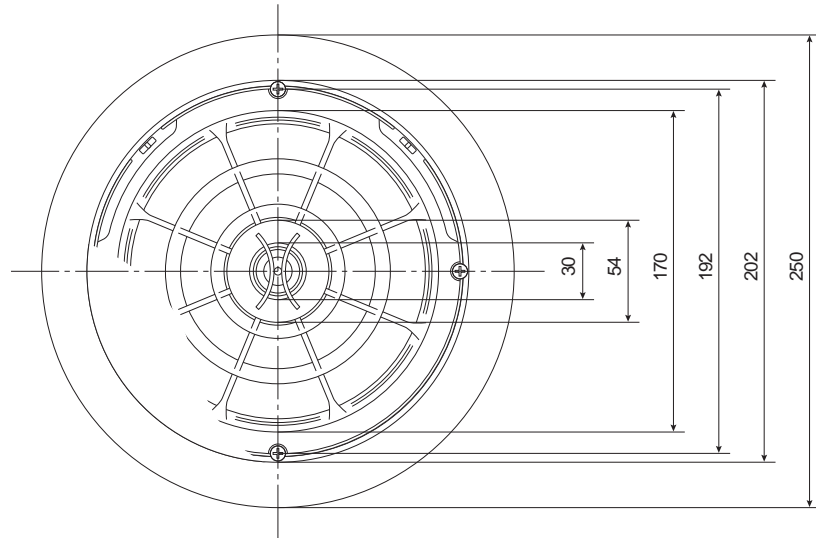
	AIM7 FIVE	AIM7 THREE
ツイーター	2.5cmアルミマグネシウム合金ドーム型	2.5cmアルミニウムドーム型
ウーファー	17.5cmケブラーコーン型	17.5cmアルミニウムコーン型
再生インピーダンス	8/6/4Ω (BASS調整により変化)	
入力感度	91dB (1W/1m)	91dB (1W/1m)
周波数特性	35Hz~20kHz ±3dB	40Hz~20kHz ±3dB
許容入力	5~150W	5~125W
直径×奥行き	25.0cm × 13.0cm	25.0cm × 12.5cm
カットアウト寸法	直径 21.0cm	
質 量	1.9kg	

※製品の特徴や仕様が予告なく変更されることがあります。

外形寸法：直径 25.0x高さ 13.0cm

カットアウト寸法：直径 21.0cm

重量：1.9kg

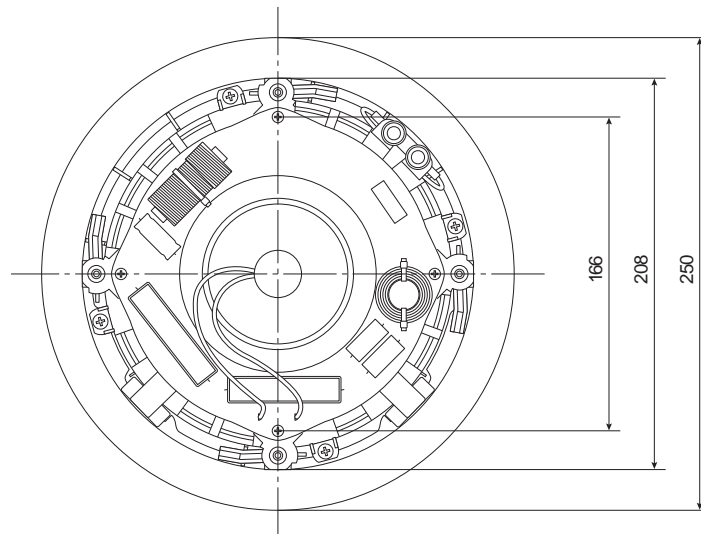
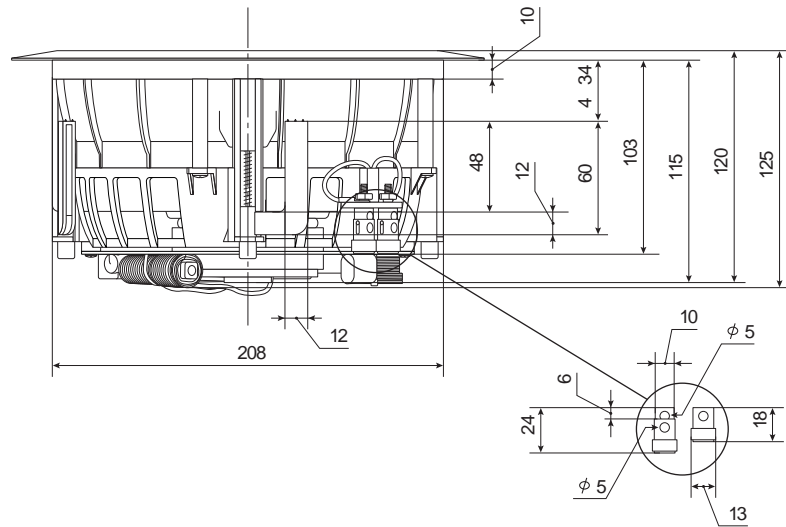
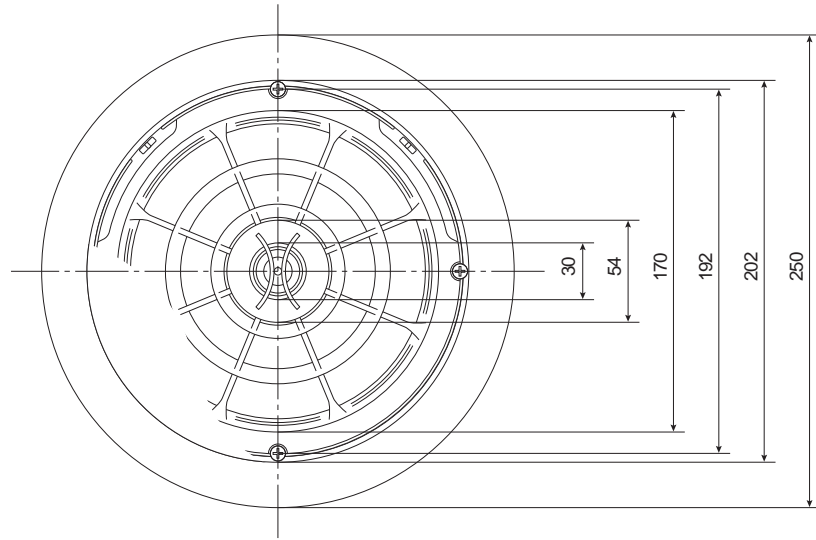


AIM7 THREE 取扱説明書 / 実測図

外形寸法：直径 25.0x高さ 12.5cm

カットアウト寸法：直径 21.0cm

重量：1.9kg

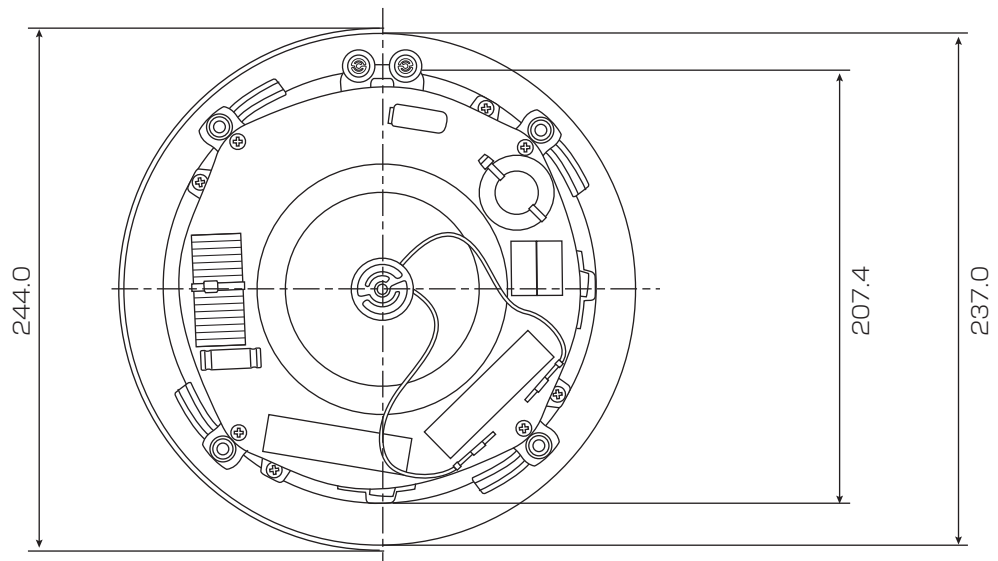
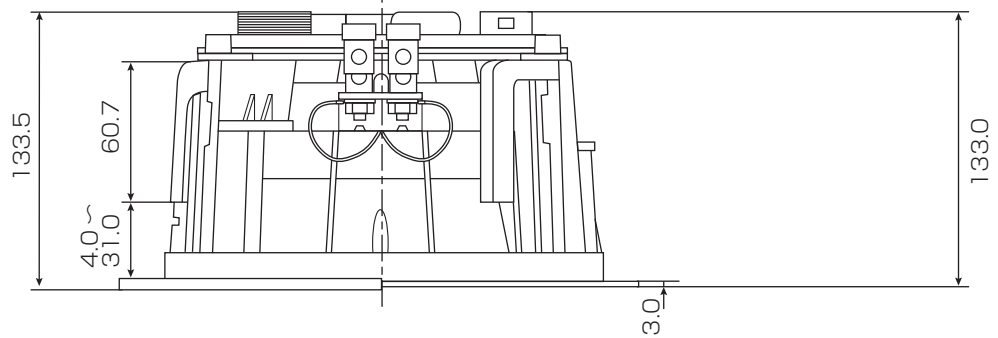
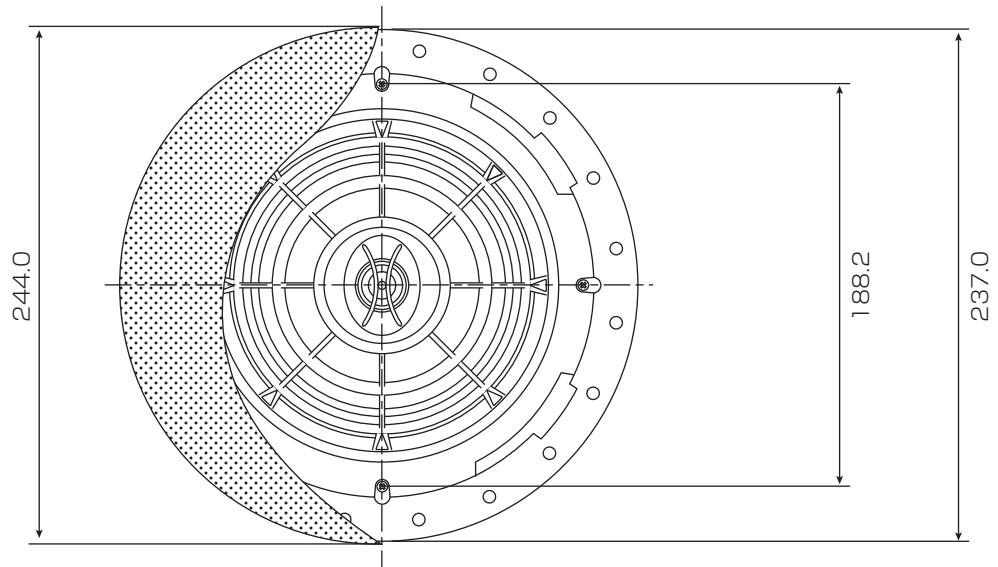


Profile AIM7 Three 実測図

外形寸法 : $\phi 244.0$ mm x H133.5 mm

カットアウト寸法 : $\phi 210$ mm

質量 : 1.9 kg



SpeakerCraft®

輸入販売元

オーディーエス株式会社

〒101-0041 東京都千代田区神田須田町2-5