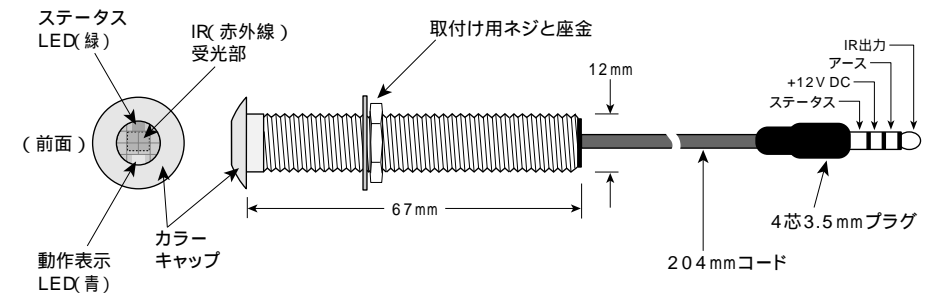


SmartPath™

IRC-1.0

インウォール&インシーリングIRレシーバー

取扱説明書



1. ステータスLED / 通電時に発光 (緑)
2. 動作表示LED / 信号を受信時に発光 (青)

仕様

- 電源 / 12V DC、6 mA (接続しているターミネーターより供給されます。)
- 受信周波数範囲 / 28~90 kHz
- 赤外線最大受信範囲 / 最大10.7 m
(ただし、リモコンの角度や、ノイズ状況により異なります。)
- 受信角度 / ±50度
- 寸法 / 直径12 × D67 mm

輸入販売元

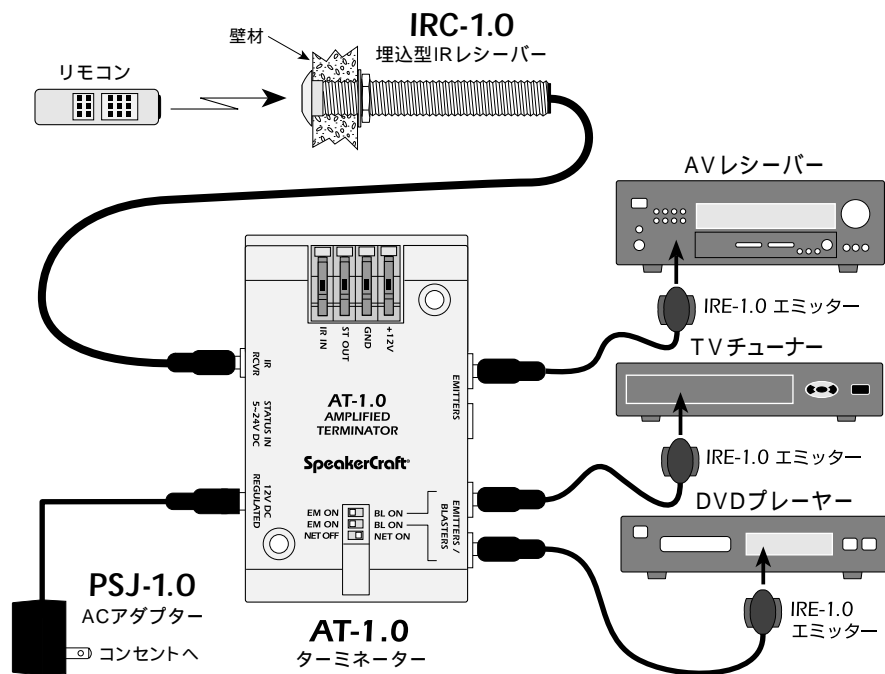
オーディーエス株式会社

〒101-0041 東京都千代田区神田須田町2-5

1102-2

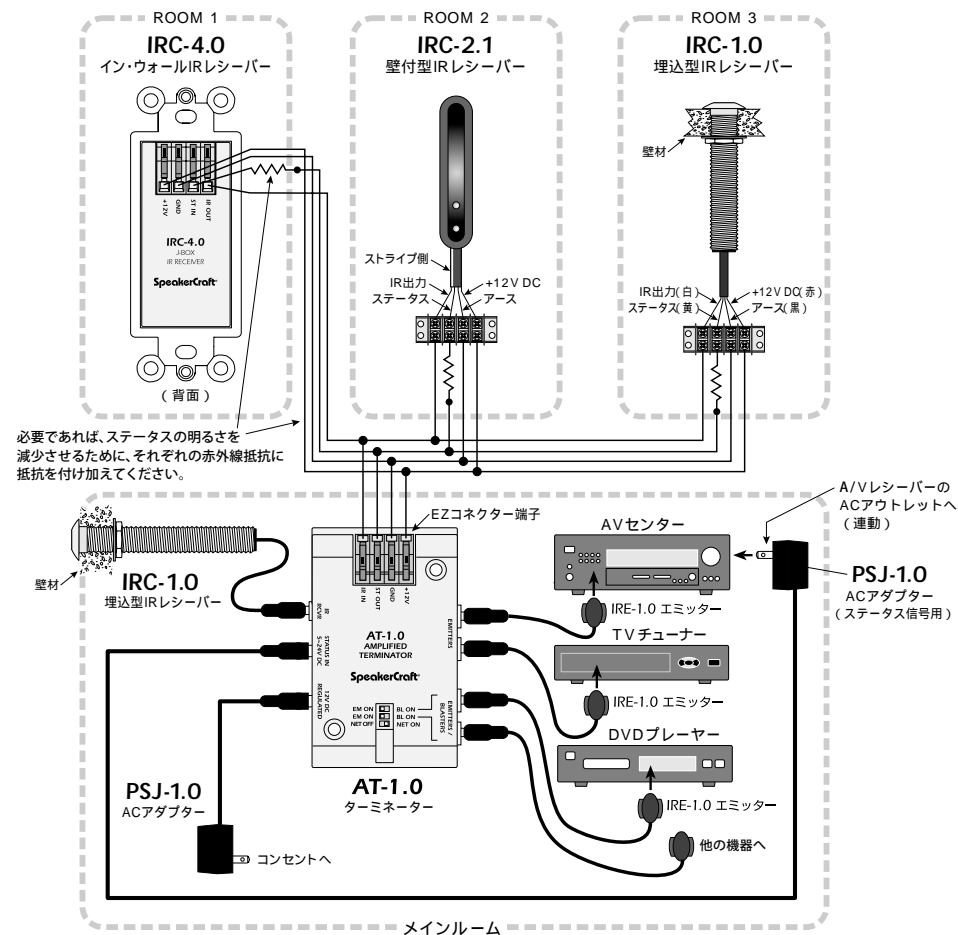
SpeakerCraft®

基本システム接続方法



1. IRC -1.0 を埋め込めるような、あまり目立たない奥まった場所など、最適な場所を見つけます。
ただし、使用するリモコンのコントロール信号が妨げられる事がない場所にしてください。
そして、12 mmの穴を開けます。
2. 穴からIRC -1.0 を通し、壁の後ろ側からねじを締めます。
3. 表側に、カバーキャップを取り付けます。そして、また少しねじを締めます。
4. 上図のように、エミッターをAT-1.0 に接続します。
5. AT-1.0 のDIP スイッチを「EM ON」及び「NET ON」または「NET OFF」にセットします。
6. 電源プラグを差し込みます。

マルチルームシステム接続方法



1. コンポーネントの近くにセットしたAT-1.0 に向けて、各部屋からケーブルを引き回します。
(長い引き回しをする場合、AT-1.0 のDIP スイッチは、「NET ON」にセットします。)
2. IRC -1.0 を壁の目立たない位置に取付けます。
3. 上図を参考に、市販の4芯ターミナルコネクタ(中継用)を用いて、これと各部屋に取付けるIRレーザーの4つの端子(+12V、GND、ST IN、IR OUT)をケーブルで接続します。
4. ターミナルコネクタとAT-1.0 の4つの端子(+12V、GND、ST IN、IR OUT)をケーブルで接続します。
5. AT-1.0 にエミッターを接続します。
6. AT-1.0 のDIP スイッチを「EM ON」(プasterをクローゼットの後ろに設置している場合は、「BL ON」)と、「NET ON」にセットします。
7. IRC -1.0 を「IR RCVR」ジャックに接続します。
8. 電源アダプター PSJ -1.0 を12V DC に接続します。