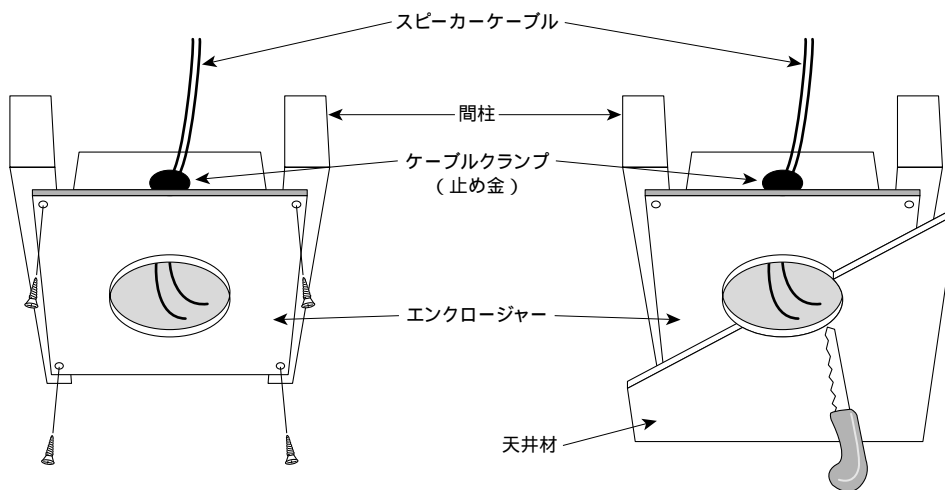


# SE1410-AIM

8inchラウンドタイプ新築用エンクロージャー

## 取扱説明書

### 取付け方法(基本編)



1. まず、エンクロージャー(スピーカー)を取付ける場所を決定してください。
2. 間柱 / 梁の間にエンクロージャーを配置し、4本の壁板用ねじを使用して、水平に固定します。
3. エンクロージャーの中にケーブルを通し、ドライバーを使用して、しっかりケーブルクランプを留めます。
4. エンクロージャーを設置し終わったら、ケーブルをスピーカーに取り付けます。そして、スピーカーをエンクロージャーに取り付けます。

輸入販売元

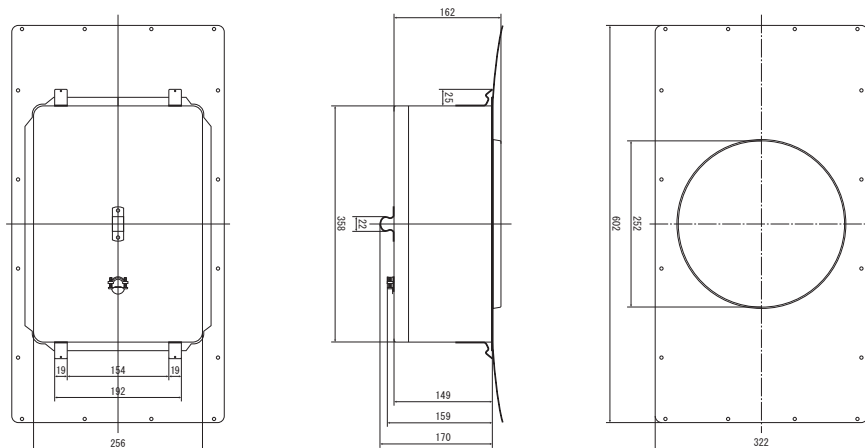
**オーディーエス株式会社**

〒101-0041 東京都千代田区神田須田町2-5

SE1410-AIM (AIM8 FIVE、AIM8 THREE用)

外形寸法: 幅 60.2 × 高さ 32.2 × 奥行き 18.3cm

重量: 3.1kg



SE1612-CRS (AIM7 THREE、AIM7 FIVE、AIM7 DT THREE、CRS ONE用)

外形寸法: 幅 45.7 × 高さ 45.7 × 奥行き 18.2cm

重量: 2.9kg

