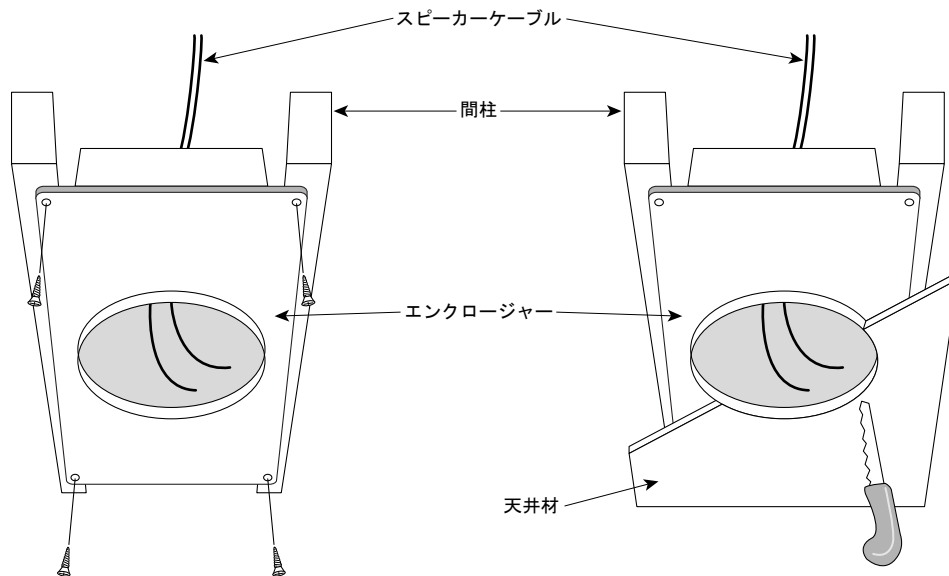


SE1410 for AIM5

5inchラウンドタイプ新築用エンクロージャー

取扱説明書

■ 取付け方法(基本編)



1. まず、エンクロージャー(スピーカー)を取付ける場所を決定してください。
2. 間柱／梁の間にエンクロージャーを配置し、4本の壁板用ねじを使用して、水平に固定します。
3. エンクロージャーの中にケーブルを通し、ドライバーを使用して、しっかりケーブルクランプを留めます。
4. エンクロージャーを設置し終わったら、ケーブルをスピーカーに取り付けます。そして、スピーカーをエンクロージャーに取付けます。

輸入販売元

オーディーエス株式会社

〒101-0041 東京都千代田区神田須田町2-5

