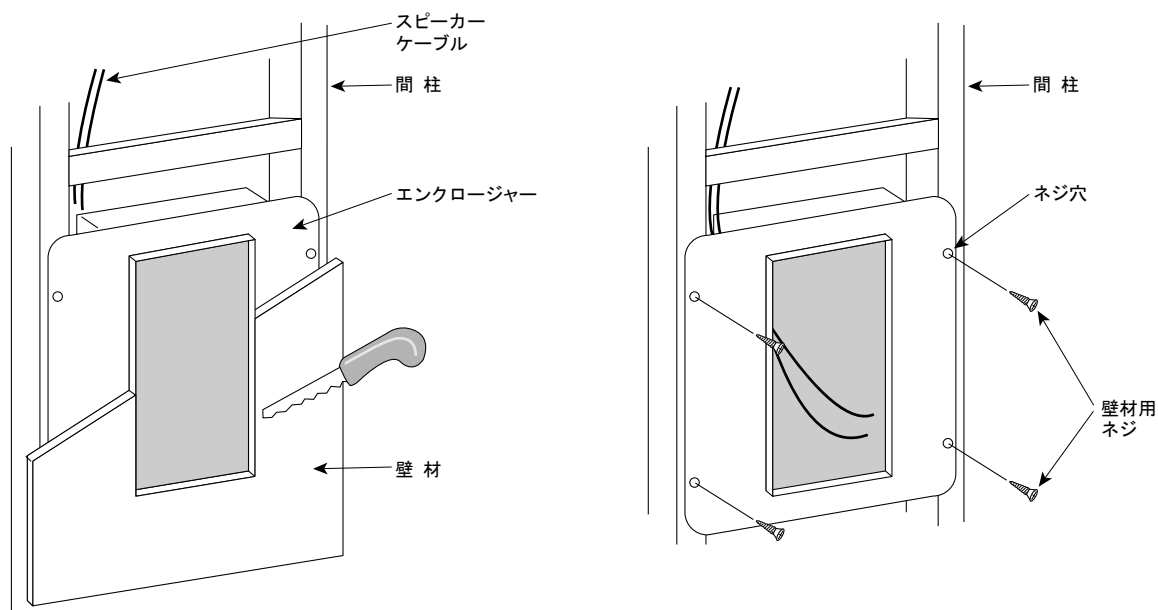


SE1612 for AIM LCR

AIM LCR新築用エンクロージャー

取扱説明書

■ 取付け方法



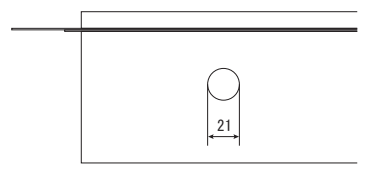
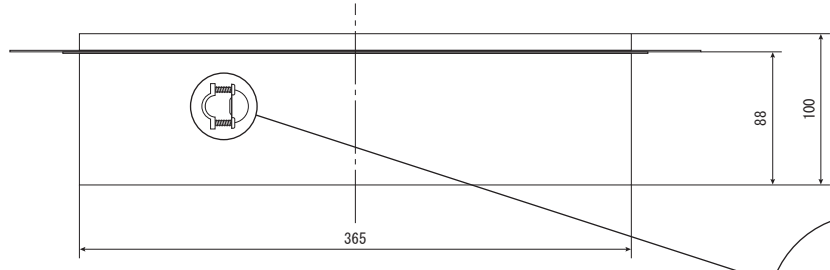
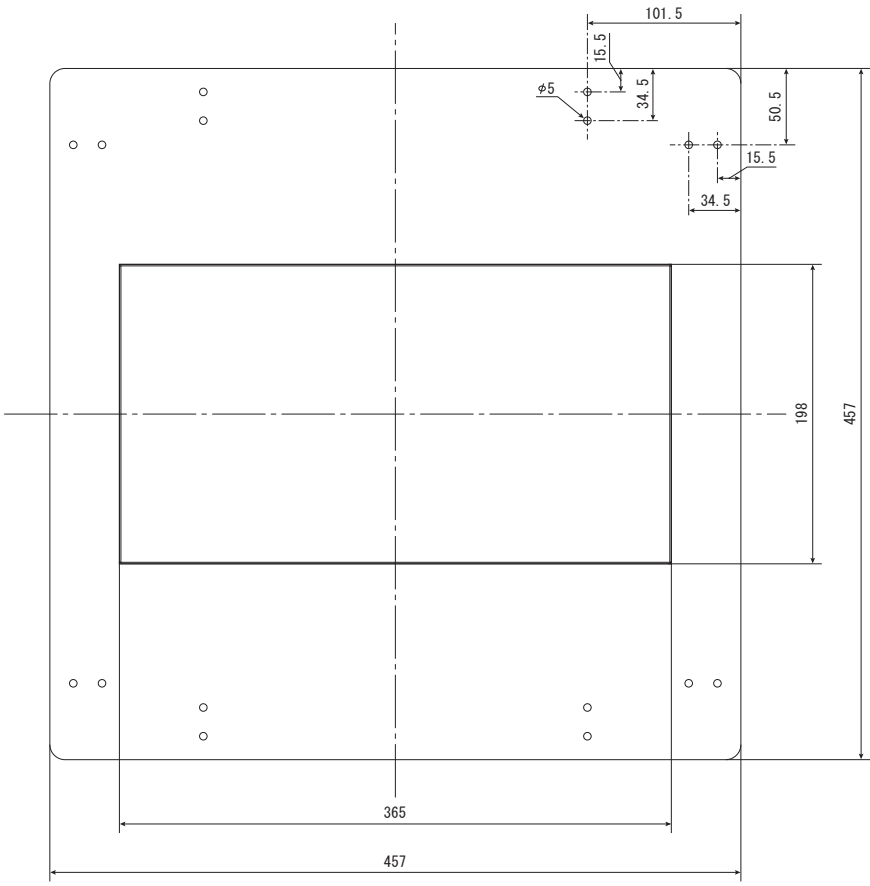
まず、スピーカーを取り付ける場所を決定してください。

1. 間柱の間にエンクロージャーを配置し、4本の壁板用ネジを使用して、水平に固定します。
2. ケーブルクランプ口からスピーカーケーブルを通します。エンクロージャーの中に、約50cmほどケーブルを残しておきます。そして、ドライバーを使用して、ケーブルクランプをしっかりと留めます。
3. エンクロージャーを設置し終わったら、ケーブルをスピーカーに取り付けます。そして、スピーカーをエンクロージャーに取付けます。

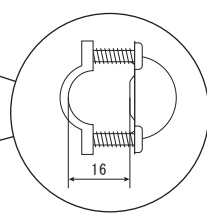
輸入販売元

オーディーエス株式会社

〒101-0041 東京都千代田区神田須田町2-5



スピーカー
ケーブル用穴
(金具をはずした状態)



スピーカー
ケーブル用穴

