



生産性向上を溢れるバリューで支援 10.1型Androidタブレット

生産性向上の中核を担う「タッチ・ロボット・デバイス」として業務
 端末向け性能を拡充。インテル社製 CPU ヘブプラットフォームを一新し
 内部シャーシの剛性も強化。さらに 2×2MIMO 対応 IEEE802.11
 ac/a/b/g/n 準拠無線 LAN、ロングサイクルバッテリー、2GB メイン
 メモリーを標準仕様化しました。業務に欠かせない USB ポートは、
 新たに USB3.0 を追加した 2 系統を独立配置しています。

Wireless LAN ac/a/b/g/n 2×2 MIMO	Bluetooth® 4.1 	Quad Core CPU 	Wide viewing angle display 上下各 85° / 左右各 85°
2×USB TypeA (USB3.0 & USB2.0) 充電中も 2 ポート利用可能	HDMI OUTPUT (microHDMI TypeD) 	microSD/SDHC/SDXC Supported 	800 CYCLE Battery フル充電 800 サイクル経過 時点の満充電時の駆動時間は 初期性能の 80% 以上。

TA2C-74Z8A

オープン価格*

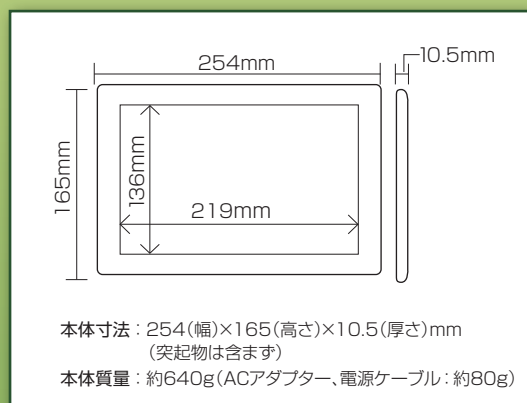
● OS バージョン固定運用仕様【Google Play ストアおよび一部の Google サービスには不対応】

OS	液晶ディスプレイ	CPU	グラフィックシステム	システムメモリー	記憶媒体	無線通信機能	Web カメラ
Android™ 5.1 32 ビット	16:10 AHVA 10.1 型ワイド液晶 1,280×800ドット 10点マルチタッチ	インテル® Atom™ x5-Z8350 クアッドコア 最大 1.92GHz	インテル® HD グラフィックス	2GB DDR3L (オンボード)	32GB フラッシュ メモリー (オンボード)	IEEE802.11 ac/a/b/g/n 準拠 Bluetooth® 4.1	外側 500 万画素 内側 200 万画素

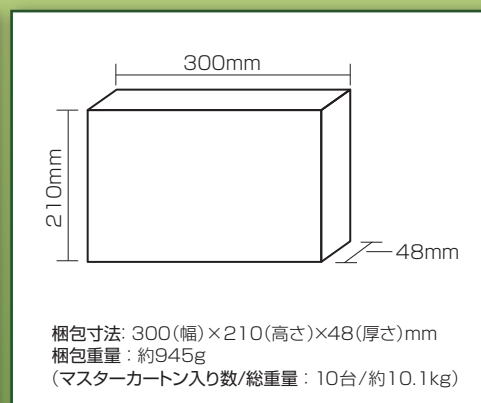
■ TA2C-74Z8A インターフェース



■ TA2C-74Z8A 本体寸法・質量



■ TA2C-74Z8A 梱包寸法・重量



■ TA2C-74Z8A 付属品



■ TA2C-74Z8A 仕様一覧

型番		TA2C-74Z8A
OS		Android™ 5.1 (32bit)
CPU		インテル® Atom™ x5-Z8350 プロセッサ
	コア数/スレッド数	コア数 4 / スレッド数 4
	動作周波数	1.44GHz (インテル® パーストテクノロジー対応 最大1.92GHz)
	キャッシュメモリー	インテル® スマートキャッシュ 2MB(2次キャッシュ/メインプロセッサに内蔵)
メインメモリー*1		DDR3L SDRAM (オンボード)
	標準・最大	2GB*2
記憶媒体*1		32GB フラッシュメモリー (e-MMC / オンボード)
	空き容量	約25.3GB (出荷時)
ディスプレイ	内蔵ディスプレイ	タッチパネル付 10.1型ワイドAHVAカラー液晶(LEDバックライト搭載)*3 1,280×800ドット(約1.677万色)
	外部ディスプレイ接続時*4	640×480ドット / 720×400ドット / 720×480ドット / 800×600ドット / 1,024×768ドット / 1,152×864ドット / 1,280×720ドット / 1,280×1,024ドット / 1,360×768ドット / 1,920×1,080ドット (約1.677万色)
グラフィックシステム		インテル® HDグラフィックス
無線LAN*5		2.4GHz帯: IEEE802.11b/g/n 準拠 5GHz帯: IEEE802.11a/n/ac 準拠
	最大通信速度*6	867Mbps(11ac接続時)/300Mbps(5GHz帯-11n接続時)/130Mbps(2.4GHz帯-11n接続時)
	対応セキュリティ	WPA2-AES/TKIP, WEP(64bit/128bit)
	ワイヤレスディスプレイ送信機能	ミラキャスト対応*7
Bluetooth®		Bluetooth® Ver.4.1準拠*8
	最大通信速度*9 / 送信出力*10 対応プロファイル*11	最大3Mbps / Power Class2 LE HID (Host), OPP (Client/Server), HFP (Audio Gateway), HSP (Audio Gateway), A2Dp(Source), AVRCP (Target), HOGP (Host), SPP (DeviceA / DeviceB), PAN (PAN User), DID (1.3), MAP (MSR), PBAP (PSE)
タッチパネル*12		静電容量式タッチパネル(10点マルチタッチ対応)
Webカメラ*13	外側	500万画素 CMOSセンサー搭載(オートフォーカス機能付き)
	内側	200万画素 CMOSセンサー搭載
スピーカー		内蔵ステレオスピーカー*14
マイク		内蔵モノラルマイク
センサー		3軸加速度センサー*15、照度センサー*16
メモリーカードスロット*17*18*19		microSDメモリーカード/microSDHCメモリーカード/microSDXCメモリーカード 共用スロット
インターフェース	右側面	(内蔵モノラルマイク×1)
	左側面	
		ヘッドホン兼ヘッドセット端子(CTIA準拠4極ミニジャック)×1*20*21、 USB3.0ポート(Type A)×1、USB2.0ポート(Type A)×1*22*23*24、 デジタルディスプレイ出力端子(microHDMI 1.4b TypeD)×1*25、電源入力端子兼USB2.0ポート(micro-B)×1*26
	底面	拡張ポート×1
内蔵バッテリー*27		リチウムイオンポリマーバッテリー 3.7V / 25.9Wh(7,000mAh)
	動作時間(当社測定法)*28 充電時間	約6.3時間 電源OFF時 約4.2時間 / 電源ON時 約6.3時間
ACアダプター		入力 AC100~240V±10%、50/60Hz: 出力 DC5V、2A
消費電力*29		最大時 約15W、標準時 約5W、省電力時 1W未満
エネルギー消費効率(省エネルギー基準達成率)*30*31		S区分 0.136(A)
本体寸法		254(幅)×165(高さ)×10.5(厚さ)mm (突起物は含まず)
質量	本体 ACアダプター(電源ケーブル含む)	約640g 約80g
動作環境		周囲温度5~35℃ / 周囲湿度35~85%(ただし結露しないこと)
電波障害対策		VCCI ClassB
付属品		ACアダプター、電源ケーブル、取扱説明書、保証書、ほか
保証期間		ご購入日より1年間
JANコード		4580327282083

おもなインストールアプリ

音楽視聴	音楽	インターネット検索	検索
音声録音	音声レコーダー*32	メール送受信	メール
Webカメラ操作	カメラ	時計表示	時計
画像・動画ファイル管理	ギャラリー	ファイル操作	File Manager
電卓ソフト	電卓	スケジュール管理	カレンダー
インターネット閲覧	ブラウザ	日本語入力システム	iWnn IME for Android 日本語版

*1 システム上では1MB=1024*byte、1GB=1024*byte換算するため実容量より少く表示されます。*2 メモリーの増設は出来ません。*3 液晶ディスプレイは液晶の特性上ごく一部に黒点や常時点灯などの画素が存在したり明るさむらがあることがありますが、故障ではありませんのでそのままご使用ください。本機の有効ドット数(サブピクセル単位)の割合は99.999%以上です。*4 本機が出力可能な解像度です。お使いになるディスプレイにより最大解像度が制限される場合があります。*5 2.4GHz帯無線LANのchは1~13chに対応しています。5GHz帯無線LANのchはW52/W53/W56に対応しています(W52/W53は電波法により利用が屋内に限定されています)。異なる規格やchおよびchの通信を同時におこなうことはできません。*6 最大通信速度は規格上の理論値です。実際の通信速度は使用環境などにより異なります。*7 ミラキャスト機能をご利用になる場合は、市販の受信アダプターにおよび受信アダプターに対応したテレビまたは外部ディスプレイを別途ご用意ください。*8 Bluetooth® Ver.4.1/Ver4.0/Ver3.0/Ver2.1+EDRおよび下位バージョンに対応しています。すべてのBluetooth機器との動作を保証するものではありません。High Speed(HS)機能には対応していません。*9 最大通信速度は規格上の理論値です。実際の通信速度は使用環境などにより異なります。*10 規格上の電波出力クラスです。最大通信範囲は見通し距離約10mです。*11 同じプロファイルの動作を保証するものではありません。接続する機器によってはすべての機能を利用できません。また機器専用のアプリケーションが必要な場合があります。*12 タッチパネルは静電容量方式対応タイプに対応しています。すべてのタッチパネルの動作を保証するものではありません。*13 本機のカメラレンズの角度は、縦向き使用時の撮影に合わせてセットされています。横向き使用時は、被写体に合わせ本機の向きを調節してください。*14 本機は縦向き使用の際にスピーカーレイアウトが互換性になります。*15 X/Y/Z軸方向(横、縦、高さ)の加速度を検知します。*16 周囲の明るさを検知します。*17 すべてのメディアの動作を保証するものではありません。*18 高速データ転送規格はUHS-IIに対応していますが、CPUの制御により速度モードはSDR12(最高速度 約12.5MB/s)に制限されます。高速データ転送を利用する場合は対応するメモリーカードをご確認ください。*19 SD I/O及び著作権保護機能には対応していません。*20 ヘッドセット端子の規格はCTIA準拠型です。OMTP準拠型のヘッドセットは使用できません。*21 マイク機能のみを持つマイクプロフォは使用できません。*22 本機は設計LUSB3.0ポート(Type A)にUSBプラグを挿し込むときと、USB 2.0ポート(Type A)にUSBプラグを挿し込むときは、USBプラグの向き(表/裏)が異なります。*23 USB3.0ポート(Type A)、USB2.0ポート(Type A)へのUSB接続はホストモードのみ対応です。デバイスモードには対応していません。*24 本機のシステム、消費電力とUSBポートに接続した外部USB機器等の消費電力の総和がACアダプターの出力電力を上回る場合、ACアダプター接続時でもバッテリーの電力が消費されます。*25 HDCP非対応です。*26 micro-BポートのUSB通信はデバイスモード専用です。ホストモードおよびOTGモードには対応していません。故障の原因になりますので市販のOTGケーブルは使用しないでください。micro-BポートでUSBデバイスモードの通信をおこなうときは、本機のUSB3.0ポートに接続しているUSB3.0機器を一時的に本機から取り外してください。*27 バッテリーパックは消耗品です。お客様自身によるバッテリーパックの交換はできません。バッテリーパックの交換はオムロンPCカスタマーセンターに依頼してください。*28 液晶輝度最大、WiFi接続状態、動画再生(フルスクリーン)の動作時間と、液晶輝度最大、WiFi接続状態、Home画面放置の動作時間の平均値です。(実際の動作時間は使用状況により異なります。)*29 「最大時」は電源定格出力より算出した理論上の最大消費電力(標準時)は出荷構成で本機を起動させた状態での消費電力です。*30 2011年度基準で表示しています。エネルギー消費効率とは、省エネルギー法で定める測定方法により測定した消費電力を省エネルギー法で定める合理的性能で除したものです。*31 省エネルギー基準達成率とは、経済産業省で定められた測定方法により測定した数値を表示(100%以上200%未満、AA:200%以上500%未満、AAA:500%以上)で示したものです。*32 イヤホンジャックに機器を接続した直後にアプリを操作すると、エラーメッセージが表示されることがありますが、イヤホンジャックに機器を接続した際は2秒以上時間を置いてからアプリを操作して下さい。

ONKYO®

■ 製造元・販売元

オンキヨーデジタルソリューションズ株式会社
〒101-0041 東京都千代田区神田須田町 2-5
京王神田須田町ビル

●ソフトウェアをご使用になる際、本機以外の周辺機器が必要になる場合があります。あらかじめご確認ください。●保証書は裏面の「保証規定」をよくお読みの上大切に保管してください。●本製品の設置・接続・使用に際しまして、取扱説明書および各種マニュアルに記載されております安全上の注意や取り扱い上のご注意などをお読みになり、正しく安全にお使いください。●本製品(ソフトウェア含む)は日本国内仕様であり、当社では海外での保守サービスおよび技術サポートは行っていません。●記載されているOS以外はサポートしていません。●個人で使用する目的以外で、インターネットからダウンロードした音楽・音声ファイル、またはオーディオCDなどを著作権者および他の権利者の承諾を得ずに複製すること、有料・無料を問わずに配布すること、インターネットにアップロードすることなどは著作権法および国際条約の規定により固く禁止されています。●本製品を海外に輸出、持ち出し、または非居住者に提供する際には、経済産業省の許可が必要となる場合があります。●記載されている内容、仕様、価格は予告なしに変更することがあります。最新情報はWeb上でご確認ください。●写真は全て本カタログ用撮影機材にて撮影したもので、印刷のため製品の色と多少異なる場合があります。●製品写真は出荷時のものと異なる場合があります。●製品写真の大きさは同比率ではありません。●表示画面はすべて架空のもので、色調はイメージ合成です。●寸法図等の製品イラストは参考です。●商標について「オンキヨー」「Onkyo」の商標、ONKYOロゴは、オンキヨー株式会社のライセンスに基づき使用しています。Intel、インテル、Intel Core、Intel Inside Core、Atom、Atom Coreは、アメリカ合衆国および/またはその他の国におけるIntel Corporationの商標です。Google、Googleロゴ、Android、Android Coreは、Google Inc.の商標または登録商標です。Bluetooth®のマークおよびロゴは、Bluetooth SIG, Inc.が所有する登録商標であり、オンキヨーデジタルソリューションズ株式会社がこれらのマークをライセンスに基づいて使用しています。日本語変換は、オムロンソフトウェア(株)のWnn IMEを使用しています。Wnn IME © OMRON SOFTWARE Co., Ltd. 2009-2015 All Rights Reserved. その他記載されている会社名、製品名、規格名は各社の商標もしくは登録商標です。®マーク、TMマークは省略することがあります。



安全に関するご注意

商品を安全にお使いいただくために付属の各種マニュアルに記載されております注意事項や禁止事項をよくお読みのうえご使用ください。誤った使い方は、火災・感電などの原因になることがあります。

このカタログの記載内容は2019年10月現在のものです。