



2×2MIMO高速無線LAN 搭載 10.1型 Windowsタブレット

2×2MIMO対応IEEE802.11ac/a/b/g/n 準拠無線LANを搭載し接続の安定性を追求。インターフェースの拡充やロングサイクルバッテリー化で、「タッチ・ロボット・デバイス」の中核を担うタブレットの活躍エリアを拡大します。



Wireless LAN ac/a/b/g/n 2×2 MIMO	Bluetooth® 4.1 	Quad Core CPU 	Wide viewing angle display 上下各 85° / 左右各 85°
2×USB TypeA (USB3.0 & USB2.0) 充電中も2ポート利用可能	HDMI OUTPUT (microHDMI TypeD) 	microSD/SDHC/SDXC Supported 	800 CYCLE Battery フル充電800サイクル経過時点の満充電時の駆動時間は初期性能の80%以上。

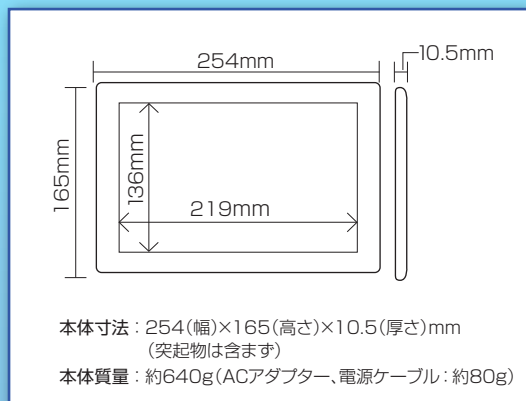
TW2A-73Z9A オープン価格*

OS	液晶ディスプレイ	CPU	グラフィックシステム	システムメモリー	記憶媒体	無線通信機能	Webカメラ
Windows 10 Home 32ビット	16:10 AHVA 10.1型ワイド液晶 1,280×800ドット 10点マルチタッチ	インテル® Atom™ x5-Z8350 クアッドコア 最大1.92GHz	インテル® HD グラフィックス	2GB DDR3L (オンボード)	64GB フラッシュメモリー (オンボード)	IEEE802.11ac/a/b/g/n 準拠 Bluetooth® 4.1	外側 500万画素 内側 200万画素

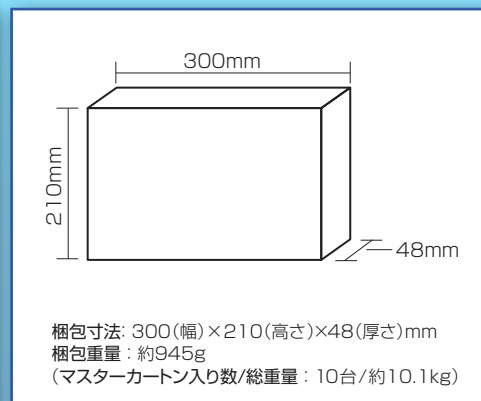
■TW2A-73Z9A インターフェース



■TW2A-73Z9A 本体寸法・質量



■TW2A-73Z9A 梱包寸法・重量



■TW2A-73Z9A 付属品



■ TW2A-73Z9A 仕様一覧

型番		TW2A-73Z9A
OS		Windows 10 Home 32ビット*1
CPU		インテル® Atom™ x5-Z8350 プロセッサ
	コア数/スレッド数	コア数 4 / スレッド数 4
	動作周波数	1.44GHz (インテル® パーストテクノロジー対応 最大1.92GHz)
メインメモリー*2	キャッシュメモリー	インテル® スマートキャッシュ 2MB(2次キャッシュ/メインプロセッサに内蔵)
	標準・最大	DDR3L SDRAM (オンボード) 2GB*3
記憶媒体*2		64GB フラッシュメモリー (e-MMC / オンボード) 約49.7GB(出荷時)
ディスプレイ	空き容量	
	内蔵ディスプレイ	タッチパネル付 10.1型ワイドAHVAカラー液晶(LEDバックライト搭載)*4 1,280×800ドット(約1.677万色)
	外部ディスプレイ接続時*5	800×600ドット / 1,024×768ドット / 1,152×864ドット / 1,280×600ドット / 1,280×720ドット / 1,280×768ドット / 1,280×800ドット / 1,280×960ドット / 1,280×1,024ドット / 1,360×768ドット / 1,366×768ドット / 1,400×1,050ドット / 1,440×900ドット / 1,600×900ドット / 1,600×1,200ドット / 1,680×1,050ドット / 1,792×1,344ドット / 1,856×1,392ドット / 1,920×1,080ドット / 1,920×1,200ドット / 1,920×1,440ドット / 2,048×1,152ドット / 2,048×1,536ドット / 2,048×1,440ドット / 3,840×2,160ドット (約1.677万色)
グラフィックシステム		インテル® HDグラフィックス
無線LAN*6		2.4GHz帯: IEEE802.11b/g/n 準拠 5GHz帯: IEEE802.11a/n/ac 準拠
	最大通信速度*7	867Mbps(11ac接続時)/300Mbps(5GHz帯-11n接続時)/130Mbps(2.4GHz帯-11n接続時)
	対応セキュリティ	WPA2-AES/TKIP, WEP(64bit/128bit)
	ワイヤレスディスプレイ送信機能	ミラキャスト対応*8
Bluetooth®		Bluetooth® Ver.4.1準拠*9
	最大通信速度*10 / 送信出力*11 対応プロファイル*12	最大3Mbps / Power Class2 DUN(Data Terminal)、HID(Host)、OPP(Client/Server)、AVRCP(Target)、HOGP(Host)、SPP(DeviceA / DeviceB)、HCRP(Client)、PAN(PAN User)*35(機能制限事項を追加しています)
タッチパネル*13		静電容量式タッチパネル(10点マルチタッチ対応)
Webカメラ*14	外側	500万画素 CMOSセンサー搭載(オートフォーカス機能付き)
	内側	200万画素 CMOSセンサー搭載
スピーカー		内蔵ステレオスピーカー*15
マイク		内蔵モノラルマイク
センサー		3軸加速度センサー*16、照度センサー*17
メモリーカードスロット*18*19*20		microSDメモリーカード/microSDHCメモリーカード/microSDXCメモリーカード 共用スロット
インターフェース	右側面	(内蔵モノラルマイク×1)
	左側面	ヘッドホン兼ヘッドセット端子(CTIA準拠4極ミニジャック)×1*21*22、 USB3.0ポート(Type A)×1、USB2.0ポート(Type A)×1*23*24、 デジタルディスプレイ出力端子(microHDMI 1.4b TypeD)×1*25、電源入力端子(形状: USB micro-Bポート)×1*26
	底面	拡張ポート×1
内蔵バッテリー*27		リチウムイオンポリマーバッテリー 3.7V / 25.9Wh(7,000mAh)
	動作時間(JEITA測定法 Ver.2.0*28)	約9.5時間
	充電時間	電源OFF時 約4.4時間 / 電源ON時 約6時間
ACアダプター		入力 AC100~240V±10%、50/60Hz: 出力 DC5V、2A
消費電力*29		最大時 約15W、標準時 約5W、省電力時 1W未満
エネルギー消費効率(省エネルギー基準達成率)*30*31		S区分 0.136(A)
本体寸法		254(幅)×165(高さ)×10.5(厚さ)mm (突起物は含まず)
質量	本体	約640g
	ACアダプター(電源ケーブル含む)	約80g
動作環境		周囲温度5~35℃ / 周囲湿度35~85%(ただし結露しないこと)
電圧障害対策		VCCI ClassB
付属品		ACアダプター、電源ケーブル、取扱説明書、保証書、ほか
おもなインストール済みアプリ	音楽視聴編集ソフト	Windows Media® Player 12
	インターネット閲覧	Microsoft® Edge (Windows® Internet Explorer® 11選択可能)
	有害サイトフィルタリングソフト	i-フィルター® for マルチデバイス 6.0(30日間お試し版)
	総合セキュリティ対策ソフト	(Windows Defender)
保証期間		ご購入日より1年間
JANコード		4580327282076

*1 Windows 10 Homeエディションは、製造時期によりプリインストールされるOS[バージョン]が異なります。また、OS[バージョン]は、新バージョンがリリースされる都度、Windows 10の機能により自動的にアップデートされていきます。OS[バージョン]は、画面右下のWindowsマークを約1秒間タップして「ファイル名を指定して実行」の「名前」欄にwinver (ダブルユーアイエヌブイイーアー)と入力することで確認できます。*2 Windows上では1MB=1024byte、1GB=1024*1024byte換算するため実容量より少なく表示されます。*3 メモリーの増設は出来ません。*4 液晶ディスプレイは液晶の特性上ごく一部に非点灯や常時点灯などの画素が存在し明らかに出るものがありますが、故障ではありませんのでそのままご使用ください。本機の有効ドット数(サブピクセル単位)の割合は99.99%以上です。*5 本機が出力可能な解像度です。お使いになるディスプレイにより最大解像度が制限される場合があります。*6 2.4GHz帯無線LANのchは1~13chに対応しています。5GHz帯無線LANのchはW52/W53/W56に対応しています(W52/W53は電波法によりご利用が屋内に限定されています)。異なる規格やchおよび11nの通信を同時におこなうことはできません。*7 最大通信速度は規格上の理論値です。実際の通信速度は使用環境などにより異なります。*8 ミラキャスト機能をご利用になる場合は、市販の受信アダプターおよび送信アダプターに対応したテレビまたは外部ディスプレイを別途ご用意ください。*9 Bluetooth® Ver.4.1/Ver.4.0/Ver.3.0/Ver.2.1+EDRおよび下位バージョンに対応しています。すべてのBluetooth機器との動作を保証するものではありません。*10 High Speed(HS)機能には対応していません。*11 最大通信速度は規格上の理論値です。実際の通信速度は使用環境などにより異なります。*12 同じプロファイルをもつ機器を接続することで、そのプロファイルの機能が利用できます。接続する機器によってはすべての機能を利用できない、または機器専用のアプリケーションが必要な場合があります。*13 静電容量式対応のタッチペンで動作します。すべてのタッチペンの動作を保証するものではありません。*14 本機のカメラレンズの角度は、縦向き使用時の撮影に合わせてセットされています。横向き使用時は、被写体に合わせ本機の向きを調整してください。*15 本機は縦向き使用の際にスピーカーレイアウトが左/右になります。*16 XYZ軸3方向(横・縦・高さ)の加速度を検知します。周囲の明るさを検知します。*17 すべてのメディアの動作を保証するものではありません。*18 高速データ転送規格はUHS-IIに対応していますが、CPUの制御により速度モードはDDR50(最高速度 約50MB/s)に制限されます。高速データ転送をご利用になる場合は対応するメモリーカードをご用意ください。*19 SD I/O及び著作権保護機能には対応していません。*20 OMP準拠型のヘッドセットは使用できません。*21 マイク機能のみを持ったマイクフォンは使用できません。*22 本機は設計上USB3.0ポート(Type A)にUSBプラグを挿し込むと、USB2.0ポート(Type A)にUSBプラグを挿し込むときは、USBプラグの向き(裏/表)が異なります。*23 本機のシステム消費電力とUSBポートに接続した外部USB機器等の消費電力の総和がACアダプターの出力電力を上回る場合、ACアダプター接続時でもバッテリーの電力が消費されます。*24 HDCP非対応です。*25 電源入力端子(DC-IN)の形状はUSB micro-Bポートですが、本機への電源入力専用です。USB通信をおこなうことはできません。*26 バッテリーパックは消耗品です。お客様自身によるバッテリーパックの交換はできません。バッテリーパックの交換はオンキヨーカスタマーセンターに依頼してください。*27 JEITA(バッテリー動作時間測定法(Ver. 2.0)に基づいた測定値です。(実際の動作時間は使用状況により異なります。)*28 「最大時」は電源定格出力より算出された理論値です。*29 省エネルギー基準達成率とは、経済産業省で定められた測定方法により測定した数値を表示語A:100%以上200%未満、AA:200%以上500%未満、AAA:500%以上で示したものです。*30 本機で次のBluetooth機器が利用できない場合があります。*31 省エネルギー基準達成率とは、経済産業省で定められた測定方法により測定した数値を表示語A:100%以上200%未満、AA:200%以上500%未満、AAA:500%以上で示したものです。*32 本機で次のBluetooth機器が利用できない場合があります。*33 Bluetoothプロファイルを使用するBluetoothヘッドホン/イヤホンなど。(HSP/HFPプロファイルを使用する)Bluetoothヘッドセットなど。これは、Windows 10に対する、本機無線モジュール内のBluetoothドライバ/ソフトウェアの更新が、開発者の強い意志により、Windows 10 April 2018 Update(バージョン1803)世代向けから停止されていることによるもので、同様に、Windows 10 October 2018 Update(バージョン1809)世代でもご利用いただくことができず現在に至っており、現時点で対応される予定が無いことから本機の機能制限事項となります。

ONKYO®

■ 製造元・販売元

オンキヨーデジタルソリューションズ株式会社
〒101-0041 東京都千代田区神田須田町 2-5
京王神田須田町ビル

ホームページ <http://www.onkyo-ds.biz/>

営業本部

TEL. 03-6804-6395

■営業時間/9:00~17:30(土日・祝日および指定休業日を除く)

●ソフトウェアをご使用になる際、本機以外の周辺機器が必要になる場合があります。あらかじめご確認ください。●保証書は裏面の「保証規定」をよくお読みの上大切に保管してください。●本製品の設置・接続・使用に際しまして、取扱説明書および各種マニュアルに記載されております安全上のご注意などをよくお読みください。●正しく安全にお使いください。●本製品(ソフトウェア含む)は日本国内仕様であり、当社では海外での保守サービスおよび技術サポートは行っていません。●搭載されているOS以外にはサポートしていません。●個人で使用する目的以外で、インターネットからダウンロードした音楽・音声ファイル、またはオーディオCDなどを著作権者および他の権利者の承諾を得ずに複製すること、有料・無料を問わずに配布すること、インターネットにアップロードすることなどは著作権法および国際条約の規定により固く禁止されています。●本製品を海外に輸出、持ち出し、または非居住者に提供する際には、経済産業省の申請が必要となる場合がありますのでご注意ください。●記載されている内容、仕様、価格が予告なしに変更することがあります。最新情報はWeb上でご確認ください。●写真は全て本カタログ用に撮影したもので、印刷のため製品の色と多少異なる場合があります。●製品写真の出荷時のものと異なる場合があります。●製品写真のサイズは同比率ではありませぬ。●表示画面はすべて架空のものです。●画像はハズミのみ合成です。●寸法図等の製品イラストは参考です。●[商標について] Intel、インテル、Intel ロゴ、Intel Inside、Atom、Atomロゴは、アメリカ合衆国および/またはその他の国におけるIntel Corporationの商標です。Microsoft、Windows及びWindowsロゴ、Excel、PowerPointはマイクロソフト企業グループの商標です。microSD、microSDHC、microSDXC、SD Card Associationの商標または登録商標です。Bluetoothは、Bluetooth SIG, Inc. USAの商標または登録商標です。その他記載されている会社名、製品名、規格名は各社の商標もしくは登録商標です。

 **安全に関するご注意**

商品を安全にお使いいただくために付属の各種マニュアルに記載されております注意事項や禁止事項をよくお読みのうえご使用ください。誤った使い方は、火災・感電などの原因になることがあります。

このカタログの記載内容は2019年10月現在のものです。