

Protege™ C501

! 本製品は業務用機器のため、専門の施工業者による設置が必要です。

本機の特長

音質とデザイン性を兼ね備え、音の焦点も変えられる住宅設備向け小型インシーリングスピーカー

- ・仕様：天井埋め込み用スピーカー、75W @ 8Ω、2-Way（ピボット機能付きツイーター搭載）
- ・設置：マウントブラケット4点留め式、Neoマグネット式ベゼルレス薄型グリル、カットアウト寸法：直径 170mm

インシーリングスピーカー設置時の注意

- ・スピーカー取付穴の開口前に、天井パネル裏（広さ、配管、各種配線など）やパネル強度を確認してください。
- ・音量ムラを回避するため、適切な数量のスピーカーを、空間に均一に配置してください。
- ・配線には適切な仕様・線径のケーブルを使用し、システム全体の極性を維持してください。
- ・スピーカーの分解・改造・ご自身による修理はしないでください。痕跡が認められた場合、保証は無効となります。
- ・開梱後は直ちに本機の状態を確認し、本体に問題がある場合は、すぐに当社までご連絡ください。（初期不良交換は製品到着後7日以内の申し出までとなります）

取付準備

0. スピーカー設置前準備が完了しているか確認する。

スピーカーケーブル、落下防止用ワイヤなどの敷設は、天井板の開口前に完了させてください。

1. スピーカーを設置する最適な場所を決定する。

天井裏の障害物や既設の配線にご注意ください。また、取付穴からはみ出るバッフルの大きさを考慮し、梁との位置関係を確認してください。

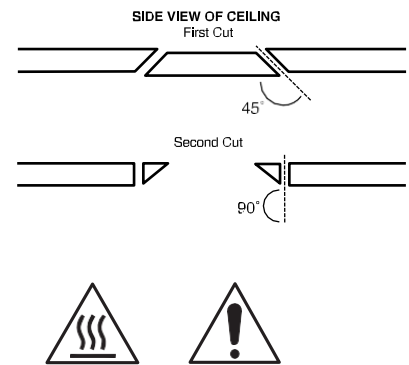
2. 穴をカットする。

同梱のテンプレートを使用し、開口位置に印をつけます。のこぎりを使用する場合は、穴の内側に向かって45°の角度（図1参照）で切り、後に天井板に対し垂直に切断するとよりきれいな仕上がりになります。

3. 断熱材を入れる。

天井に断熱材が入っていない場合は、スピーカーの背面をふんわりと覆う程度に断熱材を追加します。断熱材は不燃性が望ましく、ホイルや紙で包まれている場合は、一部をはがし、スピーカーに触れないようにします。

図1:
天井の開口



注意：中～大音量で音楽を再生していると、スピーカーの部品が熱くなることがあります。スピーカーには何も触れないようにしてください。スピーカーの背面に近接する材料は、不燃性の材料であれば最低1インチ（26mm）、プラスチック製の蒸気バリアなど引火性の材料であればそれ以上の間隔を空けてください。

スピーカーの設置

本機は独自の4点留め式のマウントブラケットにより、以下の手順で素早く簡単に設置することができます。

1. スピーカーバッフルからグリルを取り外す。

2. スピーカーケーブルを取り付ける。

アンプの極性(+/-)と、アンプのチャンネル(L/R)を正しくスピーカーに接続してください。

3. スピーカを天井に差し込む。

取付足(ブラケット)を内側に回して開口部を確保してからスピーカを穴の中に差し込みます。

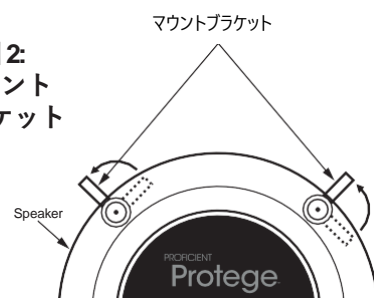
注：スピーカーは、天井面の小さな凹凸にもたわんで追従するよう設計されています。

取付足用の4本のネジは、スピーカーが天井にぴったりと固定される程度に締めてください。ネジを締めると、足が自動的に外側に反転し（図2参照）、足とスピーカーの間で天井板を挟み込みます。

注意：締めすぎるとバッフルがゆがんだり、天井にひびが入ったり、グリルとの位置関係がうまくいかなくなり、グリルが取りつかないことがあります。

4. グリルをスピーカバッフルに再び取り付ける。

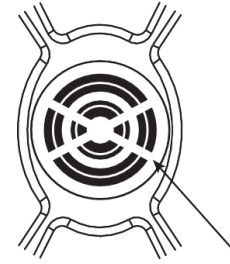
図2:
マウント
ブラケット



スピーカー調整

本機は、ツイーターが正面を向いた状態で工場から出荷されます。この状態が最も滑らかな音色となりますが、リスニングポジション、部屋の音響特製、天井の高さなどに応じて、ツイーターの向きを変えることができます。主なりスニングポジションで高音域が弱いと感じた場合など、ツイーターの端を軽く押し、希望の方向に向けます。(図3参照)

図3:
ツイーター



ここを押して
向きを調整する

グリルの塗装

グリルをお好みの色に塗装したい場合は、設置前に実施することをお勧めします。将来的に塗装する場合は、グリルをスピーカーから取り外して塗装してください。

- ・塗装前に、グリルの下にある布地を取り外す。
- ・塗装後は、布をグリルの下の元の位置に戻す。

塗装の際は、グリルの穴をふさがないように注意してください。グリルの穴が塗料でふさがれていると、スピーカーの音色は劇的に悪化します。

Proficient社は、塗料1：希釈液5の薄めのスプレー塗装のみを推奨しています。

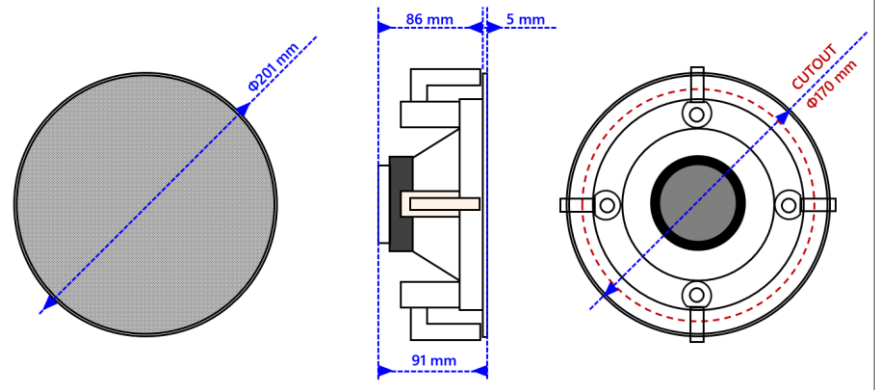
故障による修理や交換が発生した際、塗装は保証の範囲外となります。再塗装が必要な場合は、お客様のご負担になりますのでご了承のうえ、お客様の責任にて実施をお願いします。

スピーカー仕様

- ・ウーファー：5¼” ポリプロピレン製
- ・ツイーター：ピボット可能½” ポリアミド製
- ・許容入力：75W
- ・周波数レンジ：40Hz - 20kHz
- ・定格インピーダンス：8Ω
- ・感度：90dB (1W/1m)
- ・Neoマグネット式ベゼルレス薄型グリル
- ・サイズ：直径201mm x 埋込深さ86mm
- ・カットアウト寸法：直径170mm
- ・保証期間：3年（日本国内の保証規定による）

機能および仕様は予告なく変更される場合があります。

寸法図（青字部はオーディーエスによる実測値）



保証とアフターサービス

保証期間：ご購入日から**3年間** (本体のみ保証対象)

ご購入日が記載されている購入証明書（納品書、受注メールなど）が必要になりますので大切に保管してください。適切な設置・用途での使用にて、保証期間内に発生した不具合は、無料修理をさせていただきます。保証期間経過後も、有償修理を承ります。いずれの場合も、まずは以下までお問い合わせください。

■修理お問い合わせフォーム

<https://biz.ods.co.jp/contact.php>

販売元（日本代理店）：オーディーエス株式会社

保証期間内でも以下の場合、原則有料となります。

- ・購入証明書がない、または改ざんされている
- ・不当な修理や分解/改造の痕跡がある
- ・磨耗品/可動部品の交換、ご購入後の不適切な輸送/設置による事故や故障、不適切な使用/保管による故障、推奨事項の無視による不具合
- ・天災地変(火災、地震、水害、落雷等)や環境公害、電源異常(雷サージなど)による故障や損害
- ・日本国外、建造物以外(車両や船舶等)での使用
- ・出張サービス費用(作業費、交通費、その他の実費)
- ・当社経由ではない並行輸入品