

PROFICIENT

Protege C501



インシーリング(天井埋込)スピーカー

Protege C501

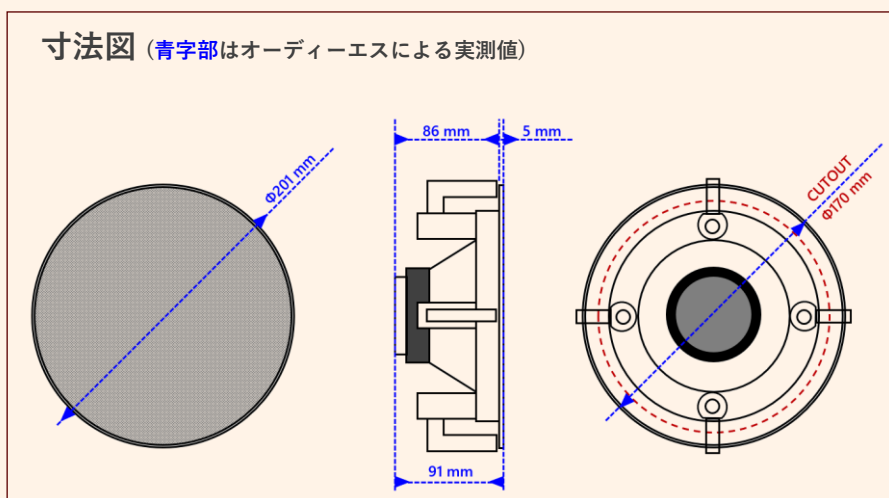
ホームシアターや空間オーディオに最適！

日本の住環境に適したコンパクトなインシーリングスピーカー。

- ・ウーファー：5 ¼" ポリプロピレン製
- ・ツイーター：ピボット可能 ½" ポリアミド製
- ・許容入力：75W
- ・周波数レンジ：40Hz - 20kHz
- ・定格インピーダンス：8Ω
- ・感度：90dB (1W/1m)
- ・Neoマグネット式ベゼルレス薄型グリル
- ・サイズ：直径 201mm x 埋込深さ 86mm
- ・カットアウト寸法：直径 170mm
- ・保証期間：3年（日本国内の保証規定による）

※1台単位での発注になります

寸法図 (青字部はオーディエスによる実測値)



オーディエス株式会社

〒101-0041 東京都千代田区神田須田町 2-5

ODS
GROUP



03-6284-1371

受付 11:00~16:00 (土日祝を除く)



商業用オーディオ製品

<https://biz.ods.co.jp/page/saudio>

※当製品はSpeakerCraft
に分類されています。



PROFICIENT

<https://proficientaudio.com/>