



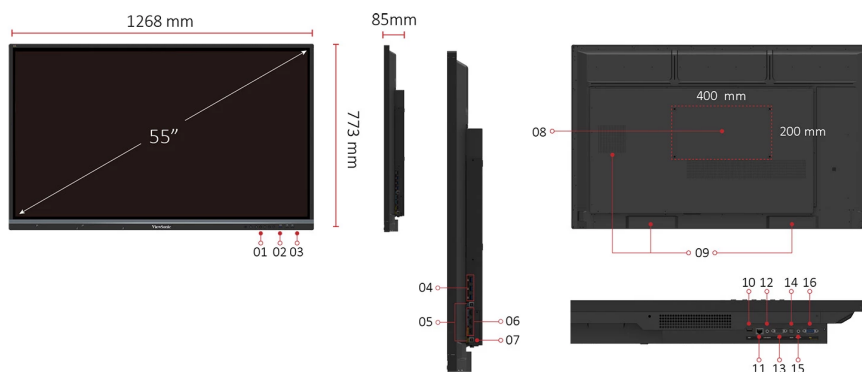
## Key Features

- 直感的なインタラクティブインターフェイスとアイケア認定ディスプレイ
- デュアルペンによる同時書き込みパフォーマンス
- ウルトラファインタッチテクノロジーによるラグのない紙のようなライティング体験
- myViewBoard®アプリが組み込まれたネイティブホワイトボードツール
- ViewBoard®Castアプリによるワイヤレスコンテンツ共有と4分割画面



## Product Description

ViewBoard®IFP5550-3は、4K解像度を備えた、55型のインタラクティブディスプレイです。先進的で直感的なインタラクティブインターフェイスを備えています。また、すべての輝度レベルでブルーライト低減とちらつきのないフリッカーフリーを備えたアイケア認定ディスプレイです。ViewBoard®IFP5550-3は、同時書き込み性能でさらに際立っています。電子ペンで、色や太さの異なるデュアルペンでスムーズに書くことができます。組み込みされているホワイトボードツールであるmyViewBoard®は、アイデアを簡単に視覚化するのにさらに役立ちます。また、ワイヤレスコンテンツ共有によってさらに補完されます。会議や授業の参加者は、組み込みのViewBoard®Castアプリを使用して、画面をViewBoardと共有したり、その逆を行ったりすることができます。1対1のプレゼンテーションにも限定されず、4分割画面表示を使用して、グループアクティビティを進めることができるため、授業や会議をよりインタラクティブで創造性に富んだ形で進めることができます。



- |               |                      |             |           |
|---------------|----------------------|-------------|-----------|
| 1. メニューコントロール | 6. HDMI 入力端子 X3      | 11. LAN端子   | 16. VGA端子 |
| 2. USB 3.0端子  | 7. Wi-Fi モジュールスロット   | 12. 音声出力    |           |
| 3. USB 2.0端子  | 8. VESA® (400x200mm) | 13. RS232端子 |           |
| 4. USB 3.0端子  | 9. 内蔵スピーカー           | 14. SPDIF端子 |           |
| 5. TOUCH      | 10. USB 2.0端子        | 15. 音声入力    |           |

**Visit Us** ■ [www.viewsonic.com](http://www.viewsonic.com)

## 液晶パネル

パネルサイズ:	55型ワイド
パネルタイプ:	IPS / 非光沢
解像度:	4K UHD (3840x2160)
表示面積:	1209.6 x 680.4 mm
最大輝度:	350 cd/m <sup>2</sup>
視野角度(左右/上下):	178° / 178°
コントラスト比:	1200:1
ダイナミックコントラスト比:	5000:1
応答速度:	8ms(GTG)
最大表示色:	約10.7億色
フリッカーフリー機能:	○
ブルーライトフィルター:	○

## プラットフォーム

プロセッサー:	ARM Cortex-A73x2 + Cortex-A53x2 1.5GHz
RAM:	3GB DDR4
ストレージ:	32GB
内蔵OS:	Android 8.0

## タッチ

タッチ方式:	IR赤外線走査方式
マルチタッチ:	Windows: 20, Mac: 19, Android 20, Chrome OS: 20
同時書き込み:	10

## 入力端子

HDMI:	2.0 x3
RGB / VGA:	x1
RS232:	x1
音声:	x1 (オーディオミニジャック)
OPSスロット:	x1

## 出力端子

HDMI:	x1
音声:	x1 (ステレオミニジャック)
SPDIF:	1

## LAN

RJ45:	x1
-------	----

## USB

Type A:	USB2.0: 正面 x2 底面 x1, USB 3.0: 正面 x1, 側面 x3
Type B:	x2 (タッチ用)

## スピーカー

10W x 2 + 15W x 1 サブウーファー
---------------------------

## VESA®規格対応

400 x 200 mm
--------------

## 電源

電圧:	AC 100-240V±10% 50/60Hz
消費電力(標準/待機時):	80W / 0.5W以下

## 使用条件

使用温度条件:	0°C - 40°C
使用湿度条件:	10% - 90% (結露なきこと)

## 外形寸法 (W X H X D)

本体:	1268 x 773 x 85 mm
梱包時:	1428 x 878 x 220 mm

## 質量

本体:	約26.4 kg
梱包時:	約35.5 kg

## 主な付属品

電源ケーブル(約3m) x1
HDMIケーブル(約3m) x1
USB(A/B)ケーブル(約3m) x1
RS232アダプター x1
リモコン(電池付き) x1
タッチペン x2
カメラプレート x1
クランプ x5
壁掛け用ネジ x8
クイックスタートガイド x1
保証書 x1

## JANコード

4589468731290
---------------

## 保証期間

1年間 (パネル・バックライト含む)※製品登録で保証期間プラス2年
-----------------------------------

※Windowsは、米国Microsoft Corporationの米国およびその他の国における登録商標または商標です。  
※Apple、Apple ロゴ、Mac、macOS は、米国およびその他の国において登録された Apple Inc. の商標です。  
※iOSは、米国およびその他の国におけるCisco社の商標または登録商標です。  
※Google、Android、Google Chrome、Google Play は、Google Inc. の商標です。  
※Amazon Web Services、“Powered by AWS”ロゴは、米国その他の諸国における、Amazon.com, Inc.またはその関連会社の商標です。  
※Linuxは、Linus Torvalds氏の米国およびその他の国における登録商標あるいは商標です。