

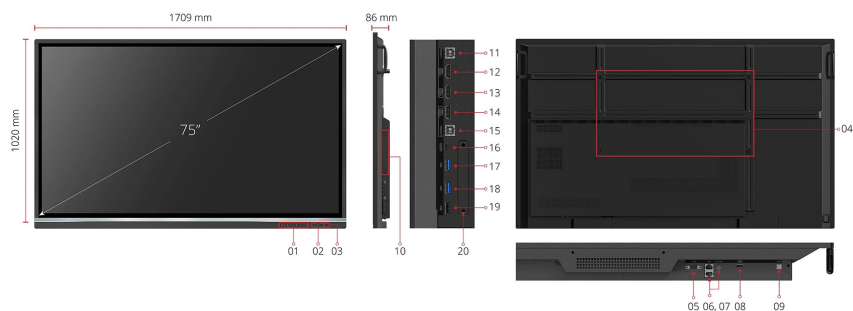
## Key Features

- ウルトラファインタッチテクノロジーにより、最大40ポイントのタッチで紙にペンで書くような体験が可能
- 魅力的な教室ツールを備えたmyViewBoard ホワイトボードソフトウェア
- USB-C経由またはワイヤレスで、myViewBoard DisplayとViewBoard CastをAirplayとChromecastで画面共有
- myViewBoard Managerによる直感的なリモートデバイスコントロールとマルチメディアブロードキャスト
- オクタコアCPUを搭載したAndroid 11 OSにより、最適化された効率とセキュリティを実現



## Product Description

現代の教育者を念頭に置いて設計されたViewBoard® 50-5シリーズは、直感的でインタラクティブなインターフェイスにより、複数ユーザーによる書き込み体験を提供します。USB-Cケーブル1本ですぐに接続できるため、先生は授業を続けながらデバイスをシームレスに接続して操作できます。生徒も先生も40点タッチのウルトラファインタッチテクノロジーと、さまざまな色とサイズのデュアルペンで、スムーズな書き込みを楽しめます。ViewBoard® 50-5シリーズには、フリッカーフリー技術とあらゆる明るさレベルに対応するTUV認定のブルーライトフィルターが内蔵されており、先生と生徒の目を保護します。myViewBoardスイートと完全に統合されたViewBoard® 50-5シリーズは、ハードウェアとソフトウェアを統合して充実した教室ソリューションを実現します。また、充実したオプションのアクセサリと互換性があるため、さまざまな魅力的なツールを使用して効果的に授業を行うことができます。



- |                                 |              |                |                       |
|---------------------------------|--------------|----------------|-----------------------|
| 1. Menu Control                 | 6. LAN       | 12. HDMI 1     | 18. USB 3.0           |
| 2. USB 3.0                      | 7. AUDIO OUT | 13. HDMI 2     | 19. USB 2.0           |
| 3. USB 2.0                      | 8. HDMI OUT  | 14. HDMI 3     | 20. Wi-Fi Module Slot |
| 4. VESA® Wall Mount (800x400mm) | 9. SPDIF     | 15. TOUCH 2    |                       |
| 5. RS-232                       | 10. OPS Slot | 16. USB Type-C |                       |
|                                 | 11. TOUCH 1  | 17. USB 3.0    |                       |

## ディスプレイ

パネルサイズ:	74.5型ワイド
パネルタイプ:	IPS / 非光沢
表面硬度:	9H、厚さ : 4 mm
ベゼル幅 (L/R/T/B):	17.7/17.7/17.7/45.7 mm
解像度:	3840 x 2160(4K UHD)
表示面積:	1650.24 x 928.26 mm
最大輝度:	400 cd/m <sup>2</sup>
視野角度(左右/上下):	178° / 178°
コントラスト比:	1200:1 (標準) 5000:1 (DCR)
応答速度:	8ms
最大表示色:	約10.7億色 (10bit)
設置方式:	横置き
フリッカーフリー機能:	○
ブルーライトフィルター:	○

## プラットフォーム

プロセッサ:	ARM Cortex-A73*4 + Cortex-A53*4
RAM:	8GB
ストレージ:	64GB

## 内蔵OS

Android 11

## タッチ

タッチ方式:	IR赤外線走査方式
タッチ解像度:	32768 x 32768
マルチタッチ:	Windows: 40タッチポイント / Android: 20 タッチポイント
同時書き込み:	10
応答速度:	≤10ms
パームリジェクション::	—

## 入力端子

HDMI:	2.0 x 3 (3840x2160 @60Hz, HDCP2.2, HDMI1 with CEC/ARC)
RS232:	x1
OPS:	x1

## 出力端子

HDMI:	x1 (4K@60Hz)
オーディオ:	x1 (ステレオミニジャック)
SPDIF:	x1 (optical)

## LAN

RJ45:	x2
-------	----

## USB

Type A:	USB2.0: 正面 x 1, 側面(FW更新用) x 1 / USB 3.0: 正面 x 2, 側面 x 2
Type B:	x2 (タッチ用)
Type C:	側面 x 1 (PD 65W 給電/充電, DP1.2, 映像入力, データ, ネットワーク) ※タ ッチ信号入出力は未対応。※映像入力 のみに対応, 拡張ディスプレイは未対 応。

## スピーカー

12W x 2 + 16W x 1 サブウーファー

## WINDOWS INK

対応

## 壁掛けマウント (VESA®)

800 x 400 mm

## 電源

電源:	内蔵
電圧:	AC 100-240V±10% 50/60Hz
消費電力:	135W(標準), 0.5W (待機時)

## 外形寸法 (W X H X D)

本体:	1710 x 1020 x 90 mm
梱包時:	1930 x 1140 x 280 mm

## 質量

本体:	約53.4kg
梱包時:	約71.9kg

## 使用動作条件

使用温度条件:	0°C - 40°C
使用湿度条件:	10% - 90% (結露なきこと)

## 適合規格

cTUVus, FCC/ICES003, Energy Star 8.0, EMC/CE, CB/LVD, GOST-R/EAC, UkrSEPRO, EPEAT, Mexico NOM, Mexico Energy, UKCA, UK-EEL, BSMI, BIS, LBL (Low Blue Light Certification), Flicker Free, Green BOM, RoHS, ErP-Eco, REACH, SCIP, WEEE, TPCH, Packing waste, CA65, PAIA

## 付属ソフトウェア

myViewBoard  
vCast  
myViewBoard Display App

## 主な付属品

電源ケーブル(約3m) x1  
  
HDMIケーブル(約3M, HDMI LA 認証済) x1  
  
USB(A/B)ケーブル(約3m) x1  
  
RS232 アダプター x1  
  
リモコン(電池付き) x1  
  
タッチペン(VB-PEN-009) x2  
  
カメラプレート x1  
  
クランプ x5  
  
壁掛け用ネジ x8 (カメラ用 x4, 壁掛け用 x4)  
  
クイックスタートガイド x1  
  
保証書 x1

## JANコード

4589468732167

## 保証期間

1年間 (パネル・バックライト含む)※製品登録で保証期間プラス2年

※Windowsは、米国Microsoft Corporationの米国およびその他の国における登録商標または商標です。  
※Apple、Appleのロゴ、AirPlay、Apple Music、Apple Pay、Apple TV、Apple Watch、FaceTime、iPad、iPad Pro、iPhone、iTunes、Retina、Safari、Touch IDは、米国および他の国々で登録されたApple Inc.の商標です。  
※iOSは、米国およびその他の国におけるCisco社の商標または登録商標です。  
※Google、Android、Google Chrome、Google Play は、Google Inc.の商標です。  
※Amazon Web Services、"Powered by AWS"ロゴは、米国その他の諸国における、Amazon.com, Inc.またはその関連会社の商標です。  
※Linuxは、Linus Torvalds氏の米国およびその他の国における登録商標あるいは商標です。